

# EDSBYN

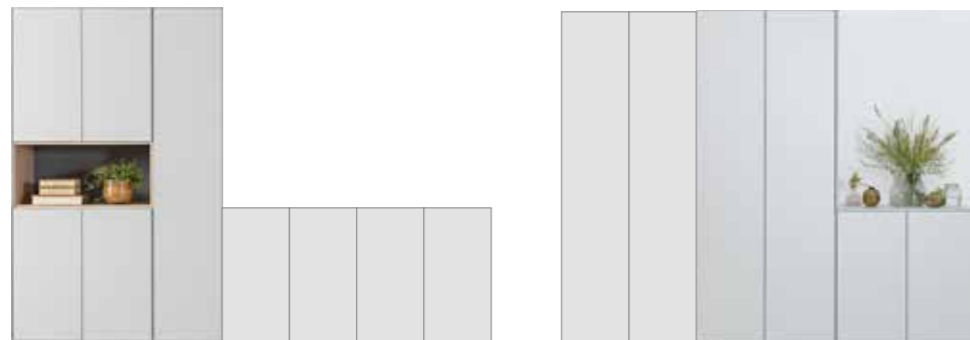


## Shape

Dynamisk och praktisk förvaring med fokus på flexibilitet och valmöjlighet för att möta varje rums unika behov.

# your SHAPE STORAGE

Flexibel och klimatsmart förvaring i moduler

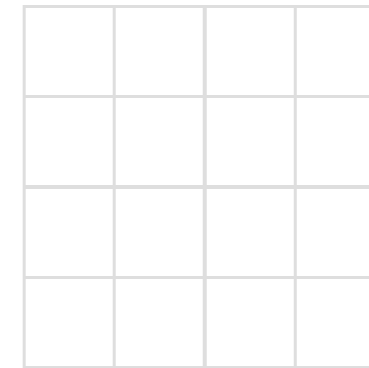


## SKAPA DIN FÖRVARING

### MODULER



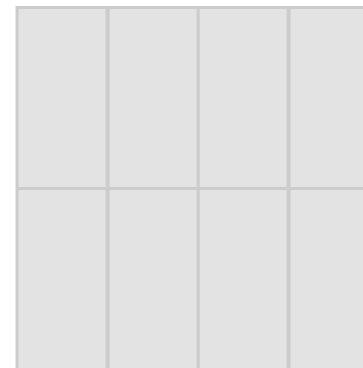
Personlig förvaring – Låg  
8-9



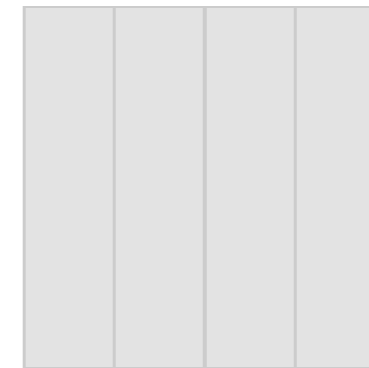
Öppen förvaring  
10-11



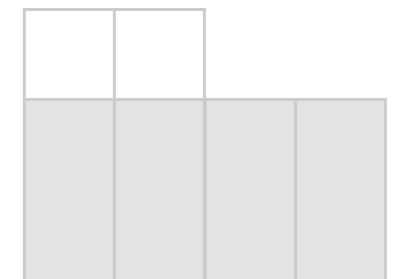
Personlig förvaring – Mellan  
12-13



Personlig förvaring – Hög  
14-15



Garderob  
16-17



Källsortering  
18-19

### ANPASSA

Beslag .....	20-21
Tillbehör .....	21
Material & färger .....	22-23

### FÖR FRAMTIDEN

Klimatsmart .....	24-25
Hållbarhet .....	26-27
Konfigurera .....	28-29



## your SHAPE STORAGE

Dynamisk och praktisk förvaring med fokus på flexibilitet och valmöjlighet för att möta varje rums unika behov. Alla moduler kan kombineras med varandra på både bredden och höjden.

Skapa din egen förvaring genom att kombinera praktiska garderober med skohyllor, sittbänkar och personliga förvaringar. Luckor finns i flera höjder och kan väljas med olika typer av lås, handtag och knoppar. Lägg till öppen eller låg förvaring för att tillföra rätt känsla i rummet. Modulerna monteras på sockel som finns i tre valbara höjder.

DESIGN EDSBYN

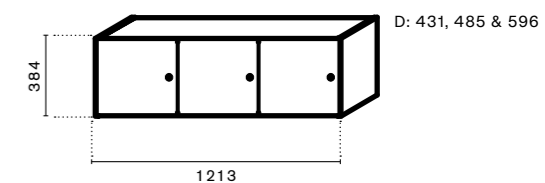
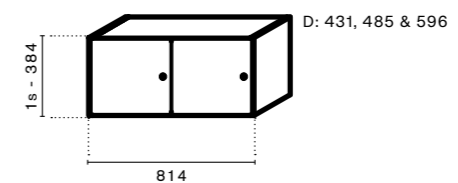


Shape Storage är i likhet med alla våra produkter framtagna för att hålla länge i en miljö med daglig användning och högt slitage såsom våra kontor, arbetsplatser och i offentliga miljöer. Modulerna kan användas var för sig eller kombineras för att skapa en praktisk förvaring, lugna sittplatser med ett rum i rummet eller som snygga hyllor för dekor.

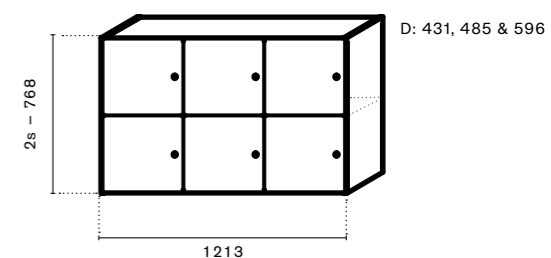
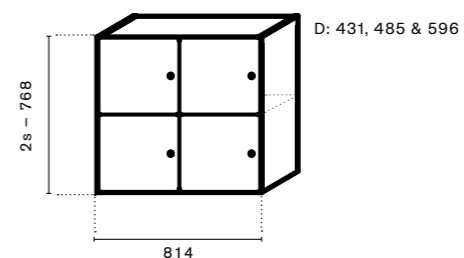
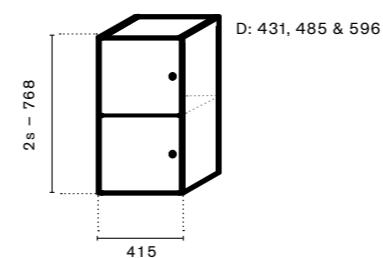


# PERSONLIG FÖRVARING – LÅG

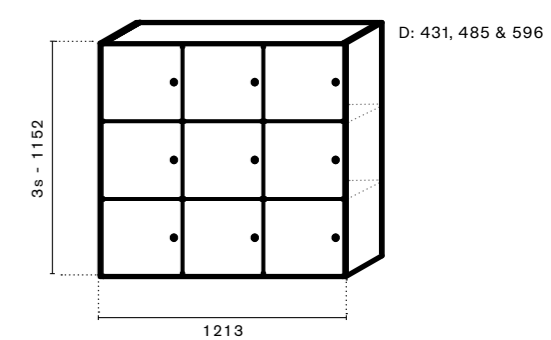
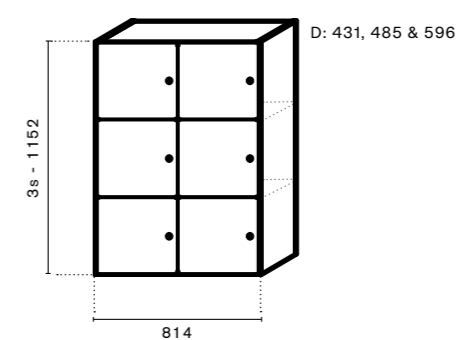
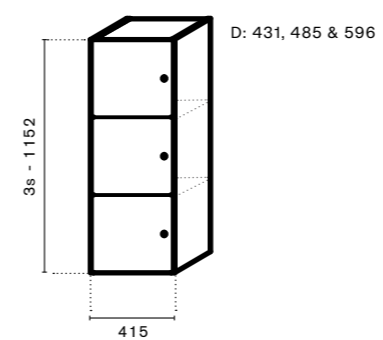
1S



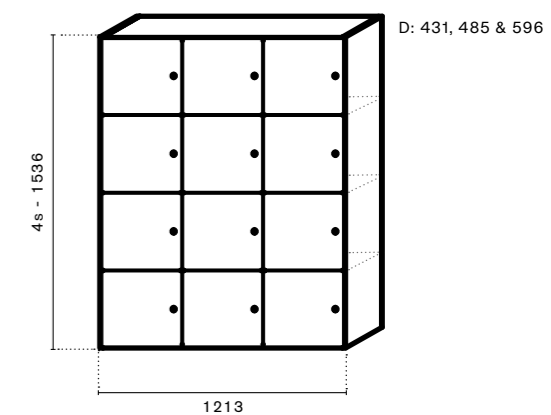
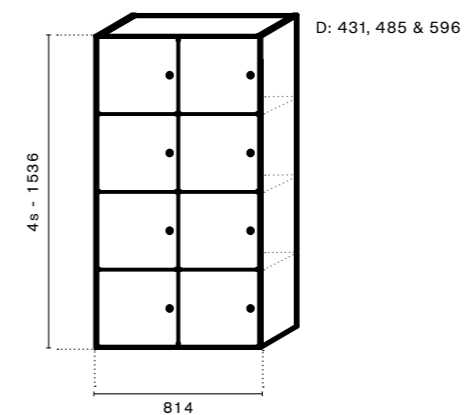
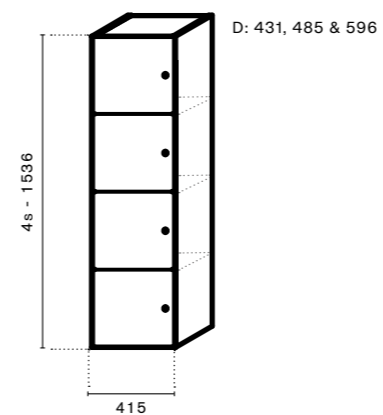
2S



3S



4S



## DETALJER

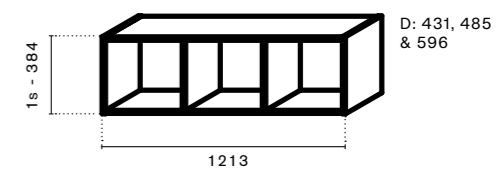
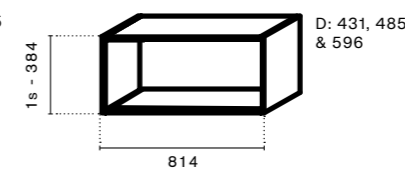
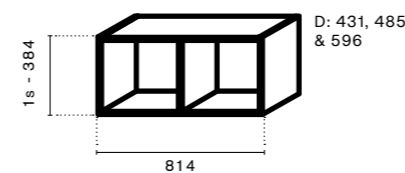
Djup  
431 mm, 485 mm & 596 mm  
Sockel  
30 mm, 128 mm & 320 mm

Hängning dörr  
Höger- eller vänsterhängd

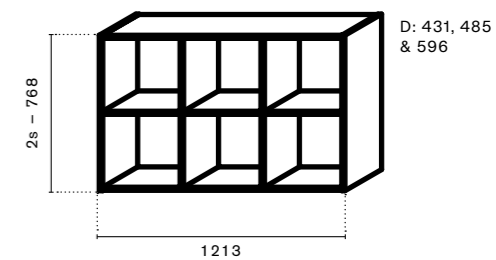
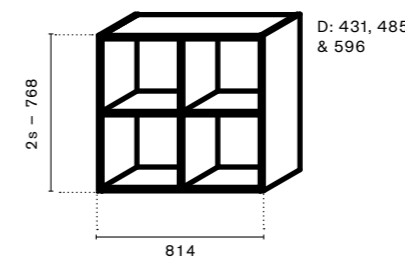
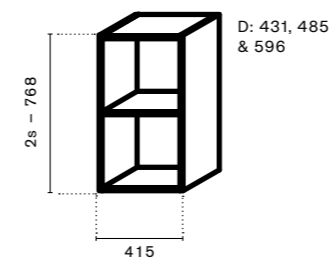


# ÖPPEN FÖRVARING

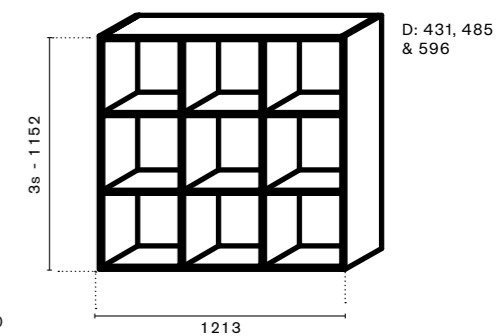
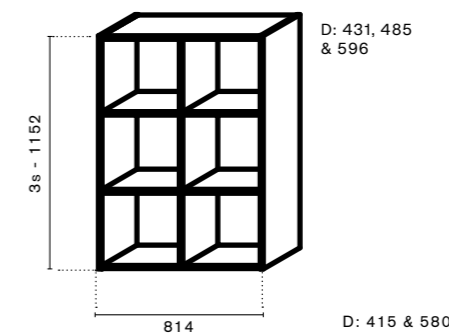
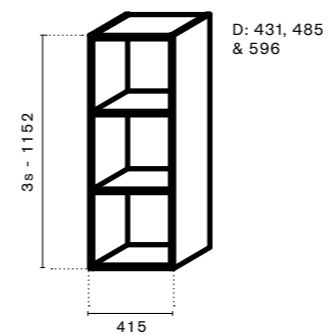
1S



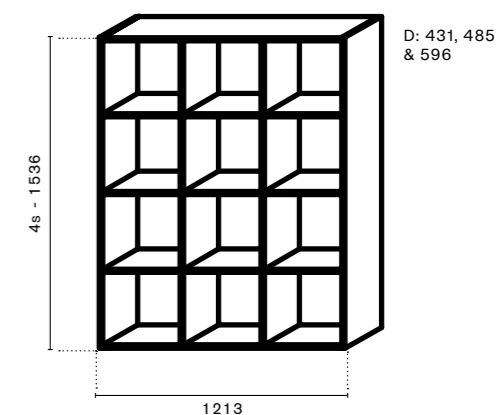
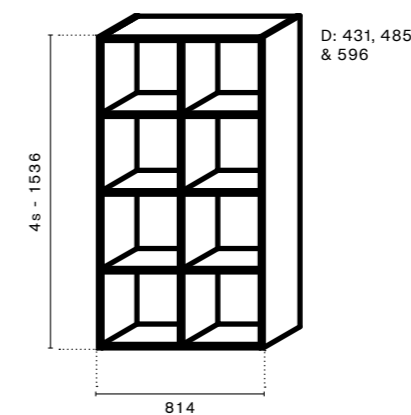
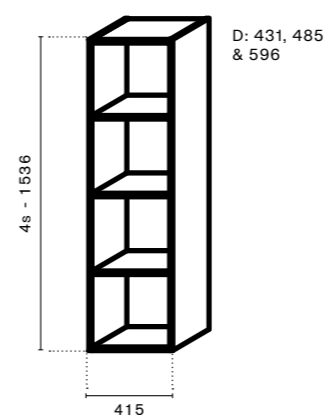
2S



3S



4S



## DETALJER

Djup  
415 mm, 485 mm & 580 mm

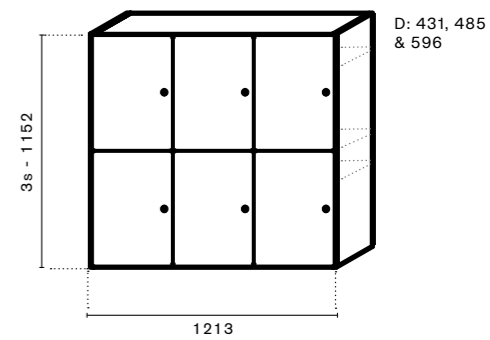
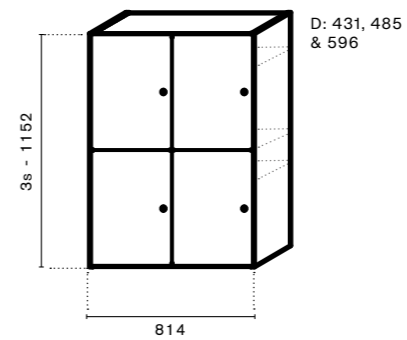
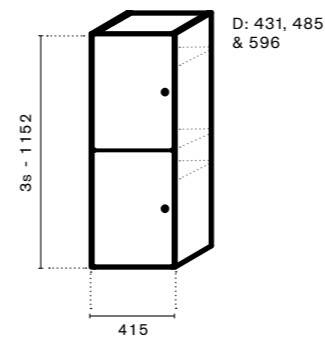
Socket  
30 mm, 128 mm & 320 mm



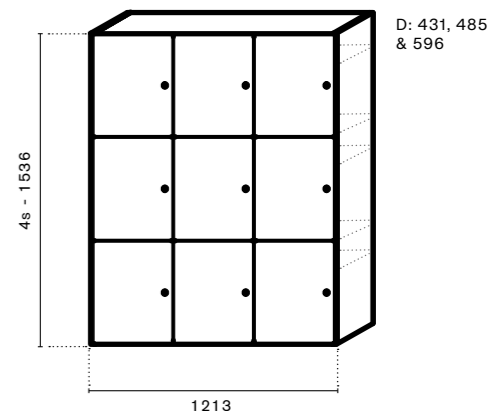
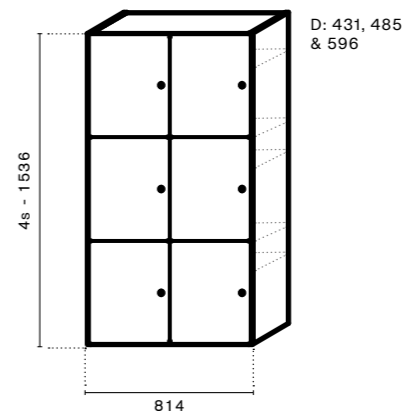
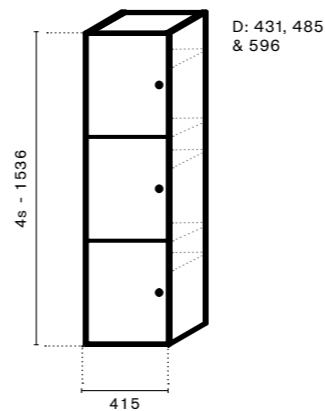
# PERSONLIG FÖRVARING – MELLAN



3S



4S



## DETALJER

Djup  
431 mm, 485 mm & 596 mm

Sockel  
30 mm, 128 mm & 320 mm

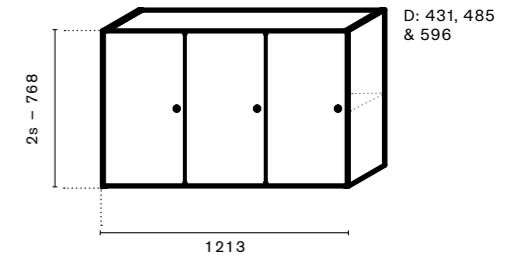
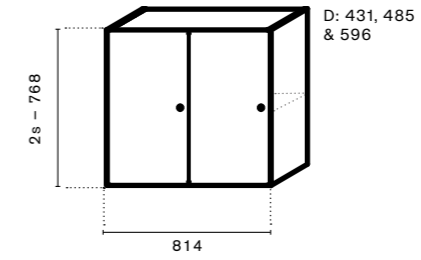
Hängning dörr  
Höger- eller vänsterhängd



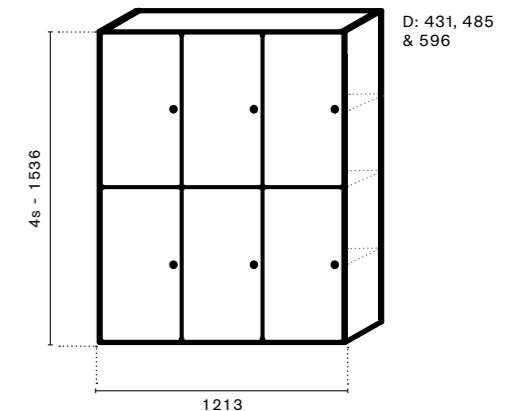
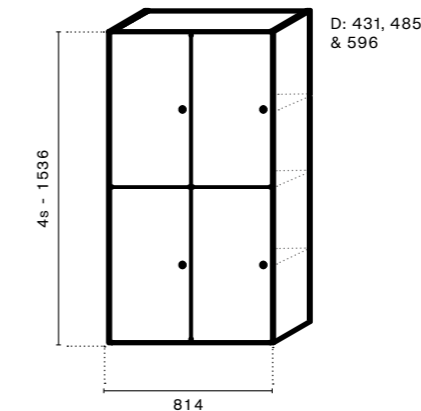
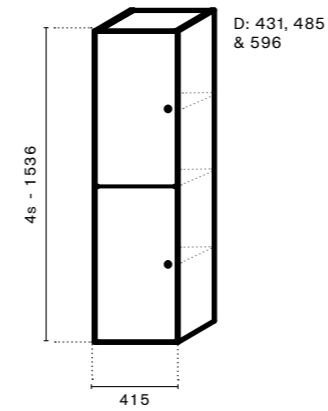
# PERSONLIG FÖRVARING – HÖG



2S



4S



## DETALJER

Djup  
431 mm, 485 mm & 596 mm

Sockel  
30 mm, 128 mm & 320 mm

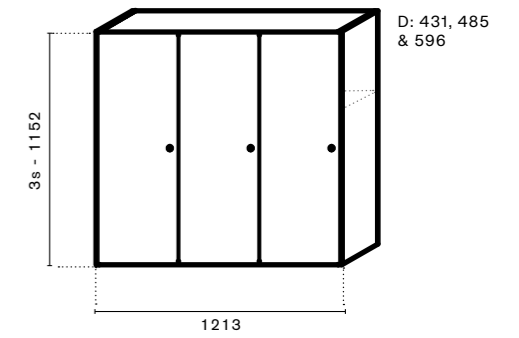
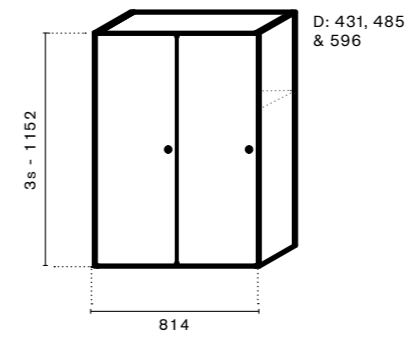
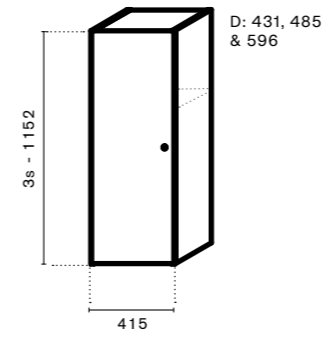
Hängning dörr  
Höger- eller vänsterhängd



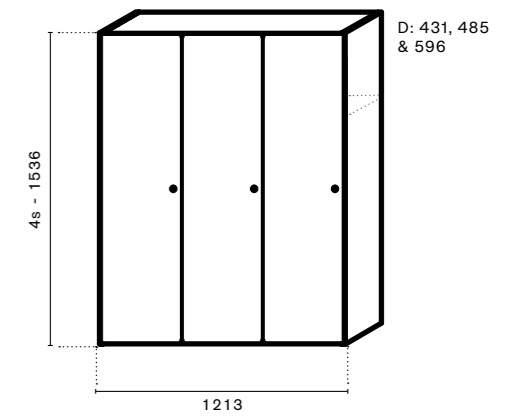
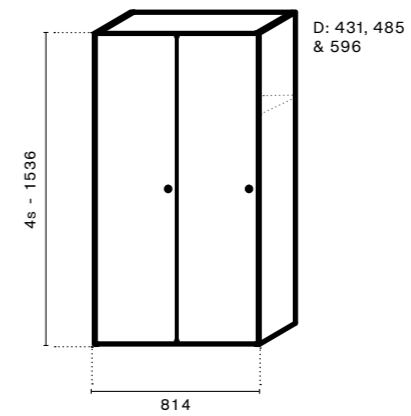
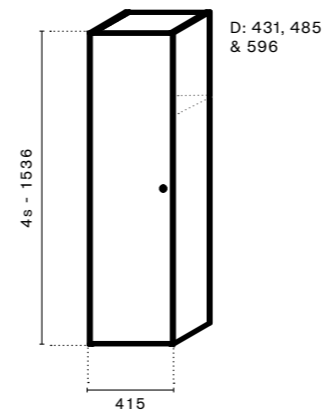


# GARDEROB

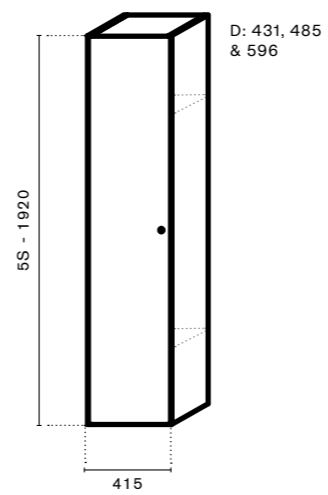
3S



4S



5S

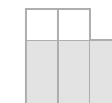


## DETALJER

Djup  
431 mm, 485 mm & 596 mm

Sockel  
30 mm, 128 mm & 320 mm

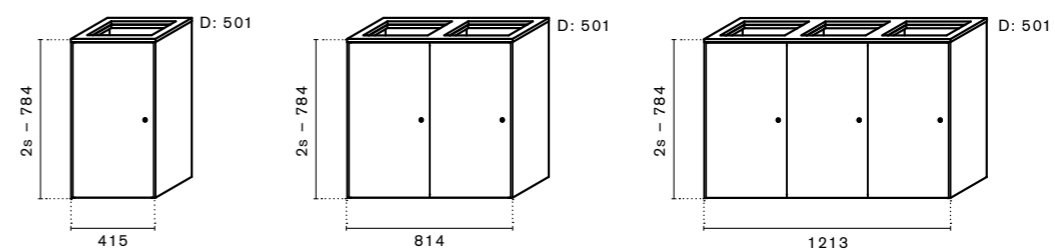
Hängning dörr  
Höger- eller vänsterhängd



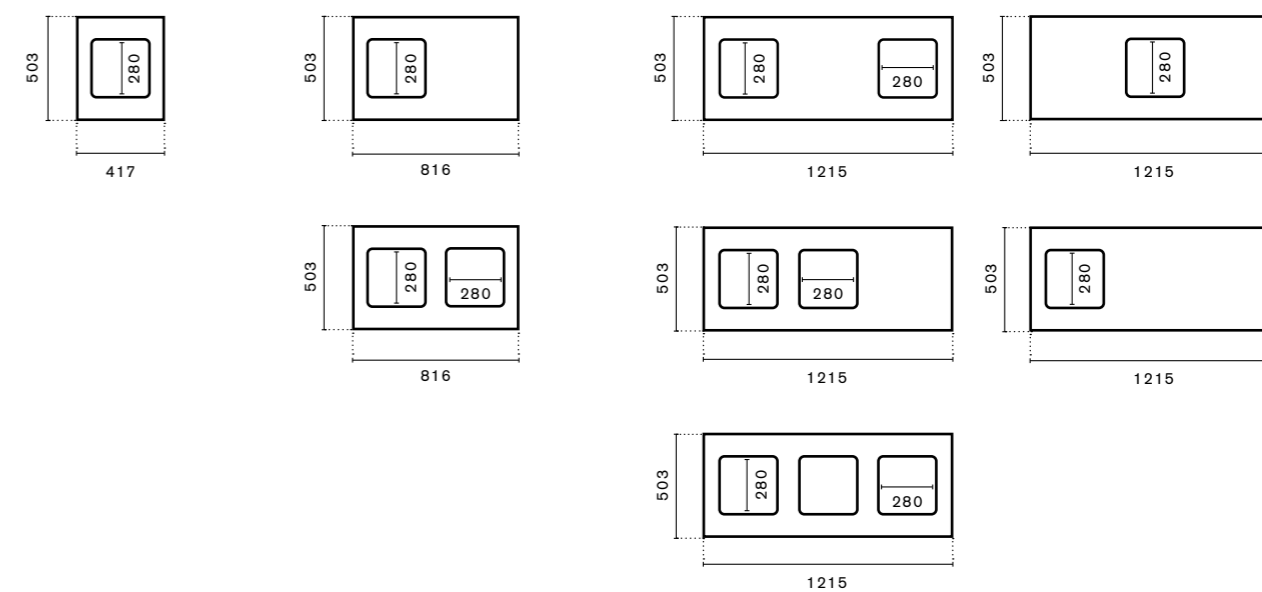
# KÄLLSORTERING



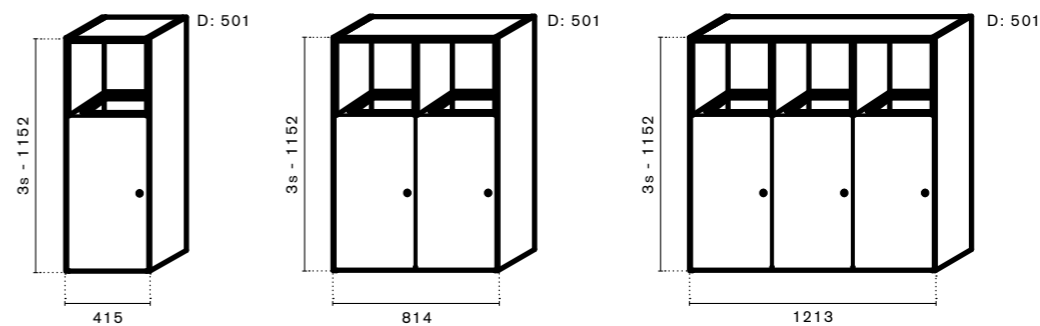
## 2S



## 2S – KRÖNSKIVA



## 3S



## DETALJER

Djup  
501 mm  
Sockel  
30 mm, 128 mm & 320 mm

Hängning dörr  
Höger- eller vänsterhängd

# BESLAG

## KNOPP – PLAIN



Diameter: 25 mm  
Höjd: 28 mm

Svart, matt



Vit, blank



Rostfri look



## HANDTAG – SQUARE



Längd: 137 mm  
Bredd: 9 mm  
Höjd: 28 mm

Svart, matt



Vit, blank

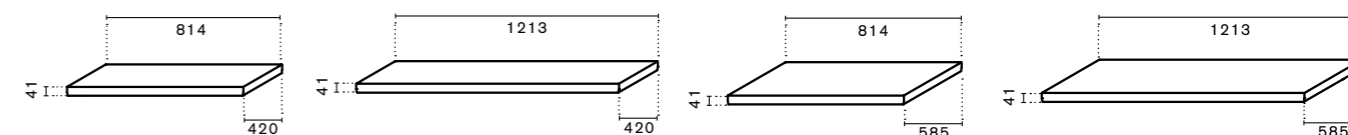


Rostfri look



# SITTDYNA

## STOPPAD



Se tillgängligt urval av läder och textil på [myedsbyn.com](http://myedsbyn.com)



# LUCKÖPPNARE

## PUSH-OPEN



Kraftfull och tyst mekanism som öppnar skåpet med ett tryck.

Push-open kan ej kombineras med lås.

# LÅS

## ELEKTRONISKT LÅS



**Elektroniskt lås**  
EM (125 KHz) eller Mifare (13,56 MHz).  
Lås i öppet läge som standard  
(individuellt läge).

## NYCKELLÅS



**Standard**  
Med nyckel

# TILLBEHÖR GARDEROB

Nedanstående tillbehör ingår och varierar beroende på vald garderobshöjd.

## DJUP 431:

- Ett hyllplan\*
- Klädstång\*\* eller ankarkrok
- Spegel, monterad på insida dörr
- Skomatta, svart filt

## DJUP 596:

- Ett hyllplan\*
- Klädstång
- Spegel, monterad på insida dörr
- Skomatta, svart filt

\* I höjd 5S ingår två hyllplan. Fler hyllplan kan väljas till kundanpassad order.

\*\* Höjd 3S leveras med ankarkrok, ej klädstång.

# MATERIAL & FÄRGER

Ett urval av material och kulörer

## 1) VÄLJ MODELL PÅ DIN MODUL

Börja med att välja modell på den modul du vill konfigurera.

## 2) KONFIGURERA MODUL

Välj material/kulör på modulen. Insida, utsida, sockel och bakstycke levereras i samma enhetliga utförande som standard.

## 3) KONFIGURERA LUCKOR

Konfigurera luckor med material/kulör och beslag/lucköppnare. Alla luckor levereras i enhetligt utförande som standard.

### LAMINAT – PRISKLASS 01

Vit



Ljusgrå



Mörkgrå



### LAMINAT – PRISKLASS 02

Björk



Ek



Ek vitlaserad



Ask vitlaserad



Svart bets



### FANÉR – PRISKLASS 01

Björk natur



Ek natur



### FANÉR – PRISKLASS 02

Ek vitlaserad



Ask vitlaserad



Svart bets



### LACK – PRISKLASS 01

Vit



Ljusgrå



Mörkgrå



### VALFRI KULÖR – (LACK)

Fler valfria kulörer erbjuds som kundanpassad order.

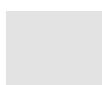


### HPL – KRÖNSKIVA KÄLLSORTERING

Vit



Ljusgrå



Mörkgrå



Svart



### VALFRI KONFIGURATION

Fler konfigurationer är möjliga som kundanpassad order.



# KLIMATSMART

Modulerna är tillverkade av en hög andel återvunnet trä

En lång och noggrann utvecklingsprocess har resulterat i en produkt med mindre materialåtgång och en lättare produkt för transport. Alla material uppfyller Möbelfaktas krav. Dessutom finns källsorteringsenheter att välja till som blir en naturlig del av en enklare sortering i vardagen.

## HÖG ANDEL ÅTERVUNNET TRÄ

Spånskivorna som används är tillverkade av 95% post-consumer waste och 5% pre-consumer waste.

## 15% LÄTTARE FRAKT

Shape Storage har ca 15% lägre vikt än likvärdiga förvaringar i vår förvaringsserie Access Storage. Det innebär lättare frakter.

## 15% MINDRE MATERIALÅTGÅNG

Det går åt ca 15% mindre råmaterial för tillverkning av Shape Storage jämfört med likvärdiga förvaringar i Access Storage-serien.

## CERTIFIERADE MATERIAL

Alla beståndsdelar i förvaringsserien såsom material och lack är certifierade enligt Möbelfakta.

## UTVECKLA OCH FÖRÄNDRA

Moduler, fronter och hyllplan kan lätt bytas ut eller läggas till separat för att låta Shape Storage växa med verksamhetens förändrade behov.

## BIOBASERAD LACK

Stor del av den lack vi använder är biobaserad och 100% biologiskt nedbrytbar. Ett år av Edsbyverkens förväntade förbrukning av biobaserat lack motsvarar en besparing för miljön på mer än 3000 kg CO<sub>2</sub>e och är den besparing som förväntas under 2024 med biobaserade bränslen kontra fossilbaserat. Kan också jämföras med ca 1500 mil i en fossildriven bil.

Shape Storage är svenskdesignad och tillverkas efter beställning av våra medarbetare i Edsbyns egen möbelfabrik. Vår belägenhet mitt i Hälsinglands skogar är vårt ursprung, ett arv som ger en naturlig respekt för råvaran. Att arbeta med hållbarhet är en stor och självklar del av vår historia.



Edsbyn har funnits i över 120 år, hemligheten bakom vår framgång är förmågan till förändring och anpassning.

# HÅLLBARHET

Vi förbättrar ständigt våra processer i produktionen av möbler för att kunna vara det självklara alternativet för dig som väljer möbler utifrån ett miljö- och hållbarhetsperspektiv.

Återbruk främjas av vår tidlöst moderna design som överlever modets växlingar och en hög produktkvalitet som står sig genom hela livscykeln.



## ISO-CERTIFIERAD PRODUKTION

Edsbyverken är certifierade enligt miljö- och kvalitetsledningssystemets standarder ISO 9001 och ISO 14001. Vi förväntar oss att materialet från våra leverantörer också fullföljer kriterierna för miljöcertifikatet - och vi kräver från våra leverantörer att de tar både etiskt och socialt ansvar på precis samma sätt som vi på Edsbyn gör.

**ISO 9001 – Kvalitetsledningssystem**  
Kvalitetsledningssystemet är ett verktyg vi använder för att kontinuerligt förbättra och justera produkt och service för att möta kundens behov.

Det inkluderar allt från hur vi bemöter våra kunder till hur vi kan undvika funktionsfelaktigheter m.m.

**ISO 14001 – Kvalitet, miljö och arbetsmiljö**  
Ett miljöledningssystem enligt ISO 14001 är ett systematiskt och strukturerat förhållningssätt för alla som används för att minska vår negativa miljöpåverkan.



## CERTIFIERADE PRODUKTER

Certifierad enligt Möbelfakta betyder: Att vi har ett godkännandesystem för produkter där krav ställs inom områdena kvalitet, miljö och socialt ansvarstagande.

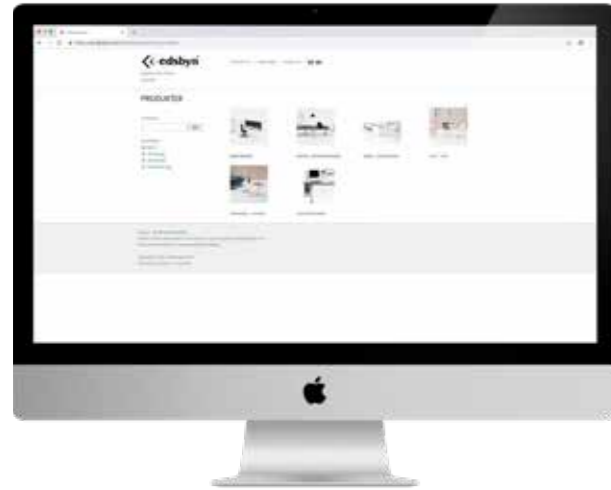
En teknisk kvalitetsstandard för hållbarhet, stabilitet, säkerhet och för ytbehandlingens hållbarhet.

Miljöstandarder för material och produkter som i huvudsak relaterar till material och komponenter under tillverkningsprocessen medan produktstandarder relaterar till den färdiga möbelen.

Tillverkare och underentreprenörer bedriver ett systematiskt arbetsmiljöarbete och följer gällande arbetsmiljölagstiftning.

# KONFIGURERA

## MY.EDSBYN.COM – Konfigurera & skapa offert



Konfigurera kulörer och ytbehandlingar av dina produkter och skapa en offert direkt i My Edsbyn. När du får din offert godkänd av Edsbyn kan den användas för att skapa en order direkt till Edsbyns orderavdelning.

Mejla oss på [support.create@edsbyn.com](mailto:support.create@edsbyn.com) för att få ditt eget inlogg till My Edsbyn ([my.edsbyn.com](http://my.edsbyn.com)).

## PCON.PLANNER ME – Konfigurera & skapa en planlösning i 3D



Skapa en planlösning i 3D genom att konfigurera Edsbynprodukter direkt i pCon.planner ME. Exportera din 3D-plan för att skapa en offert i My Edsbyn.

Logga in på My Edsbyn ([my.edsbyn.com](http://my.edsbyn.com)) för att ladda ner pCon.planner ME.

## ORDERBEKRÄFTELSE

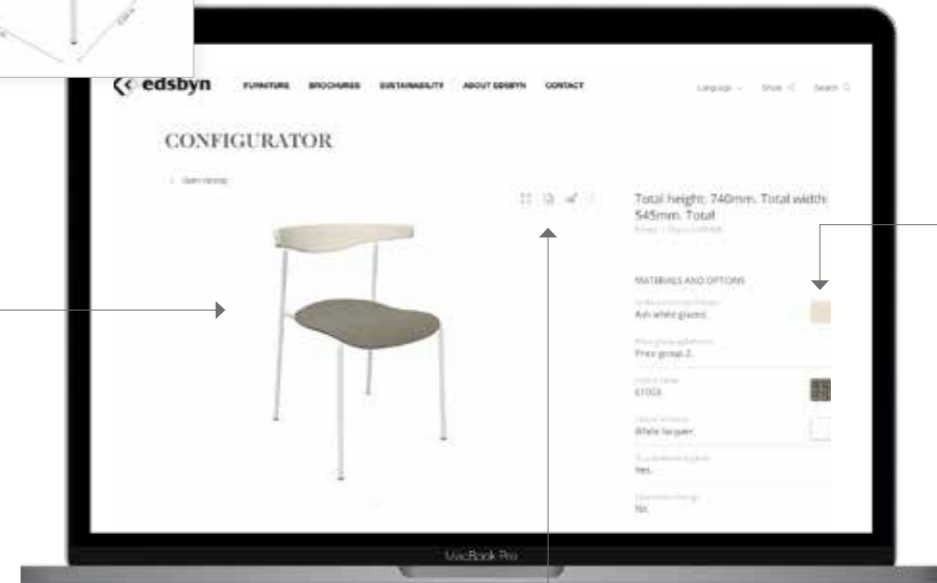
OE 48 timmar. Stäm av din orderbekräftelse inom 2 arbetsdagar. Förändringar i din order efter detta datum räknas som en ny order och får ett nytt leveransdatum.

## LEVERANSTIDER (exkl. transport)

Normal leveranstid är ca 20-40 dagar och varierar beroende på din typ av order. Vänligen kontakta din närmaste återförsäljare för order och leveransförfrågan.

## EDSBYN.COM – Konfigurera & skapa produktbilder

Få detaljerad produktinfo

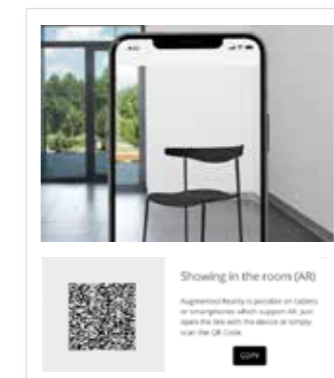


Välj utförande



Ladda ner produktblad

Ladda ner bilder i valfria vinklar



AR – Visa i verklig miljö

*your*  
**SHAPE STORAGE**

**EDSBYN**