



Embrace

Bordsskärm – Table screen

Monteringsanvisning – Assembly instruction

Date:

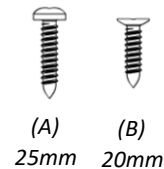
2024-03-20

Nr:

00530137-G

Embrace 36 mm

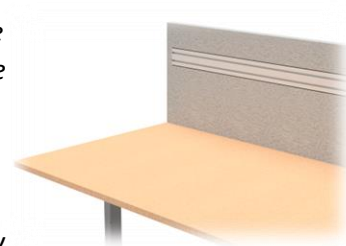
Mät in önskad skärmhöjd ovan bordsskivan och fäst konsolerna i skärmen med skruv (A). Använd vinkelhake vid montering, viktigt att konsoler monteras i 90 grader. Skruva fast skruvarna i turordning enligt figur 1.



Fäst skärmen på önskad plats under bordet med skruv (B), se figur 2.

Measure the desired height of the screen above the table and assemble the brackets with screw (A). Use a set square when assembling, important to assemble the brackets right at 90 degrees. Tighten screws in order according to figure 1.

Assemble the screen in the desired location underneath the table with screw (B), see figure 2.

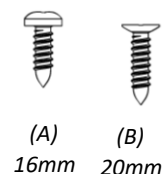


Max belastning vid användning av skena är 14 kg. Ta hänsyn till hävstångseffekten.

Maximum load when using rail is 14 kg. Pay attention to the lever effect.

Embrace 16 mm

Mät in önskad skärmhöjd ovan bordsskivan och fäst konsolerna i skärmen med skruv (A). Använd vinkelhake vid montering, viktigt att konsoler monteras i 90 grader. Skruva fast skruvarna i turordning enligt figur 3.



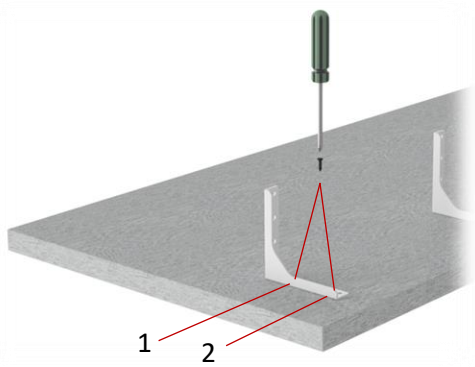
Fäst skärmen på önskad plats under bordet med skruv (B), se figur 4.

Measure the desired height of the screen above the table and assemble the brackets with screw (A). Use a set square when assembling, important to assemble the brackets right at 90 degrees. Tighten screws in order according to figure 3.

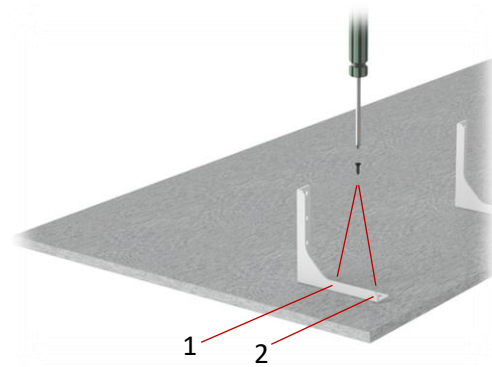
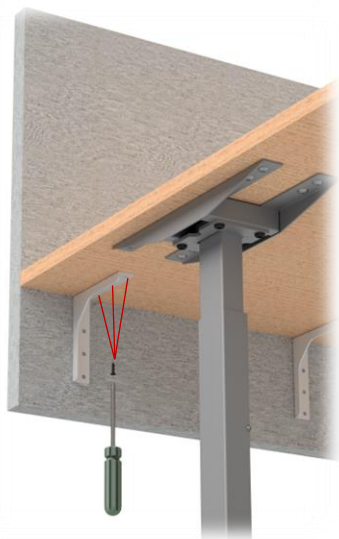
Assemble the screen in the desired location underneath the table with screw (B), see figure 4.

Max belastning 8 kg.

Maximum load 8 kg.



Figur 1 /Figure 1



Figur 3 /Figure 3

