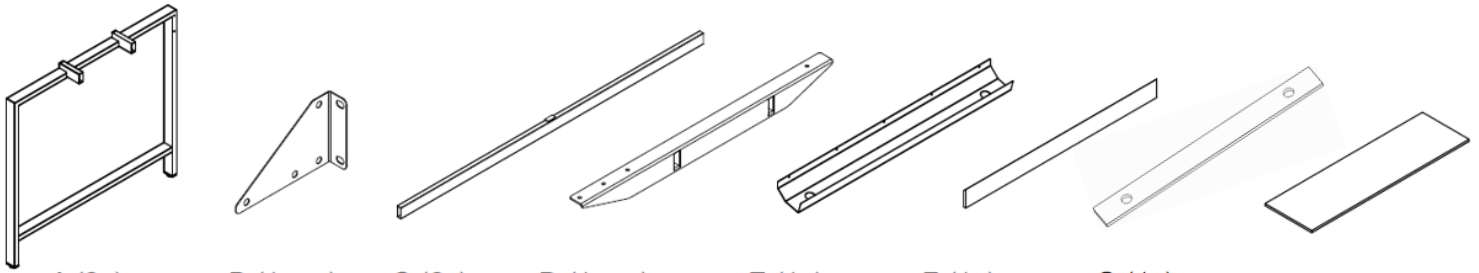




Neat Lo

Monteringsanvisning – Assembly instruction

Date:
2023-11-23
Nr:
00530238-C



A (2x)

B (1 par)

C (2x)

D (1 par)

E (1x)

F (1x)

G (1x)

H (1x)



I (4x)



J (12x)



K (8x)



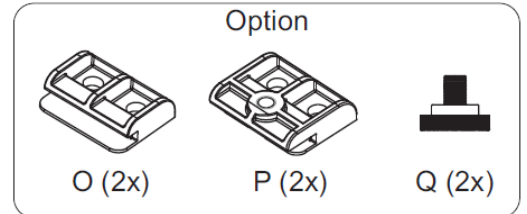
L (12x)



M (4-5x)



O (4-5x)



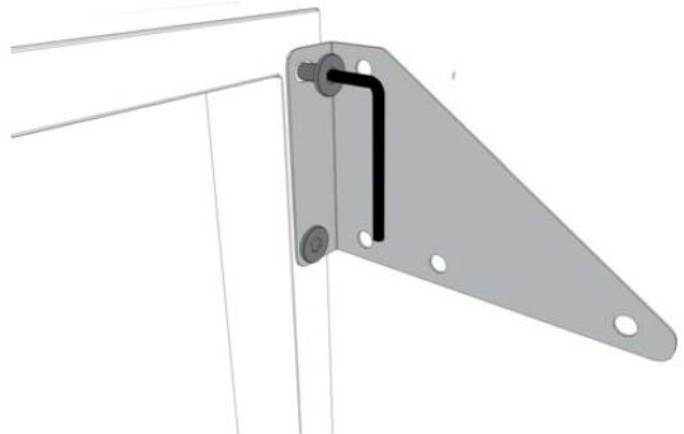
Option

O (2x)

P (2x)

Q (2x)

1



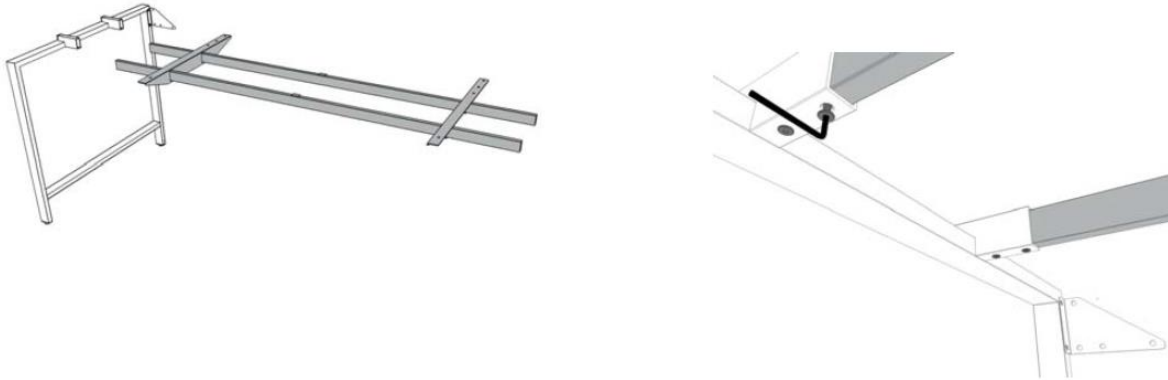
Montera beslag (B) på gavlarna (A) med skruv (J).
 Mount the bracket (B) on the gables (A) with screw (J).

2



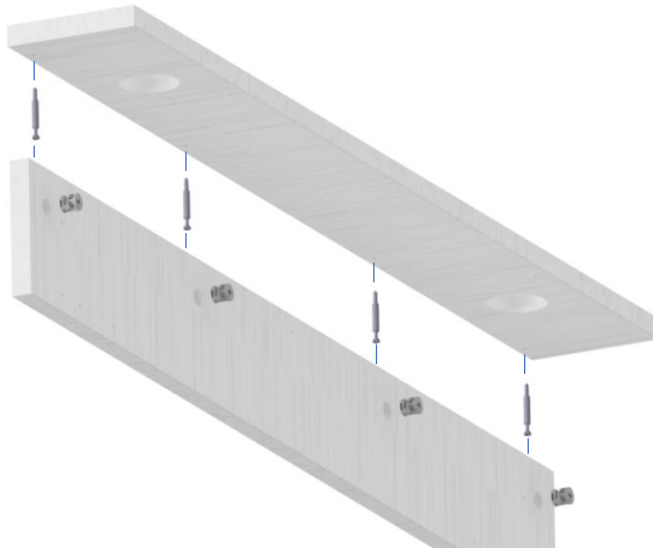
Placera skivfästen (D) på sargerna (C). Det är viktigt att dessa vinklas ut från varandra enligt bild.
 Put the table holds (D) on the frame pipes (C). It is important that these are assembled with the angle away from each other, as illustrated.

3



Montera sargerna (C) i gavlarna (A) med skruv (J). OBS! Se till att de tre hålen i skivfästena (D) är placerade mot beslagen (B).
 Mount the frame pipes (C) into the gables (A) with screw (J). NOTE! Make sure the three holes in the table holds are placed against the brackets (B).

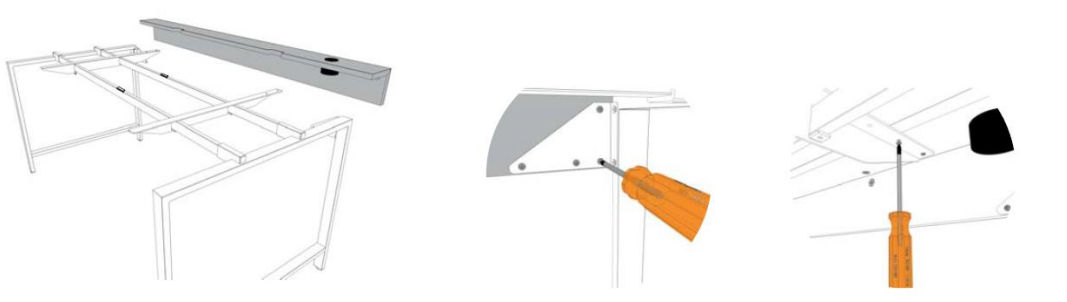
4



Montera bultarna (M) i funktionskivan (G). Sätt ihop funktionskivan (G) och frontskivan (F) med snäckor (N). Därefter monteras eventuella uttag/bestyckningar (se separat anvisning).

Mount the bolts (M) in the rear top (G). Assemble the rear top (G) and front screen (F) with worms (N). Install any desired sockets/accessories (see separate instructions)

5



Skruva fast frontskivan (F) i beslagen (B) med skruv (K). Funktionskivan (G) skruvas med skruv (L).

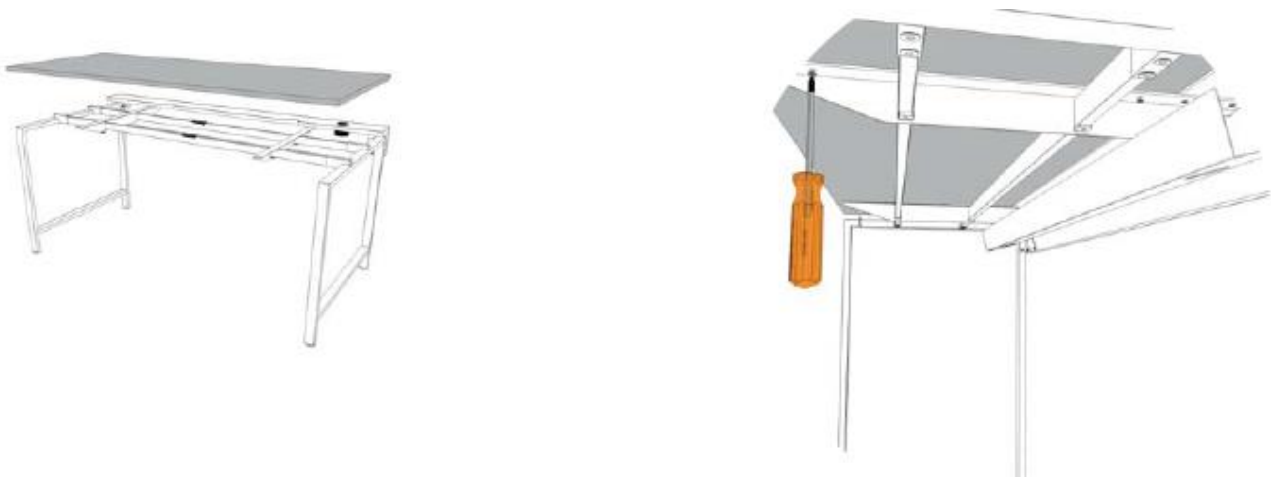
Mount the front screen (F) in the brackets (B) with screw (K). Rear top (G) is mounted with screw (L).

6



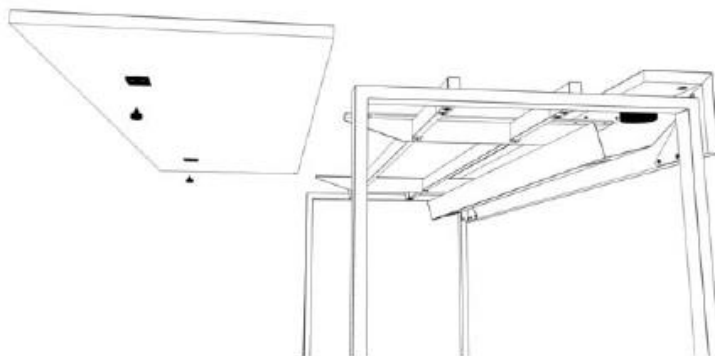
Kabelrännan (E) monteras med skruv (K) i funktionsskivan (G).
The cable tray (E) is mounted with screw (K) in the rear top (G).

7a Montering av fast bordsskiva / Assembly with fixed table top



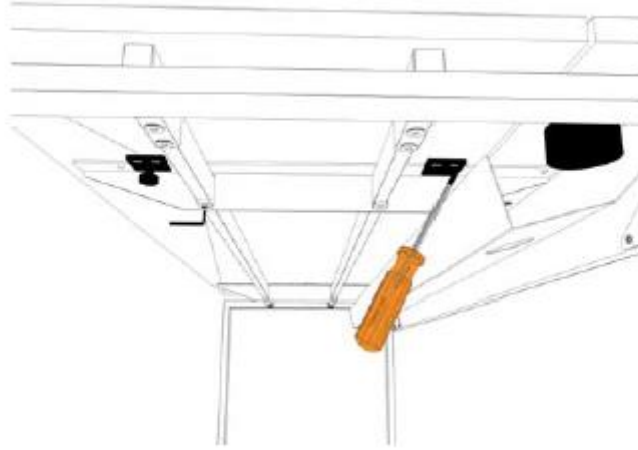
Huvudskivan (H) skruvas fast med fyra stycken skruvar (L) i skivfästen (D). Lås sedan skivfästen mot sarger med stoppskruv (I).
The table top (H) is mounted with four screws (L) in the table holds (D). Lock the table holds against the frame pipes with stop screw (I).

7b Montering av skjutbar bordsskiva / Assembly with sliding table top



Beslag (P) inklusive rattar (Q) monteras i framkant av huvudskivan, använd skruv (L). Skjut sedan in skivan så att den glider på skivfästet.
Fittings (P) including knobs (Q) is mounted in the front of the table top, use screw (L). Then insert the table top so it glides on the table holds.

7b



Avsluta med att låsa fast de två skivfästena, samt montera beslag (O) i bakkant av huvudskivan, använd skruv (L).
Finish by fixing the two table holds, and assemble the fittings (O) in the rear end of the table top, use screw (L).
