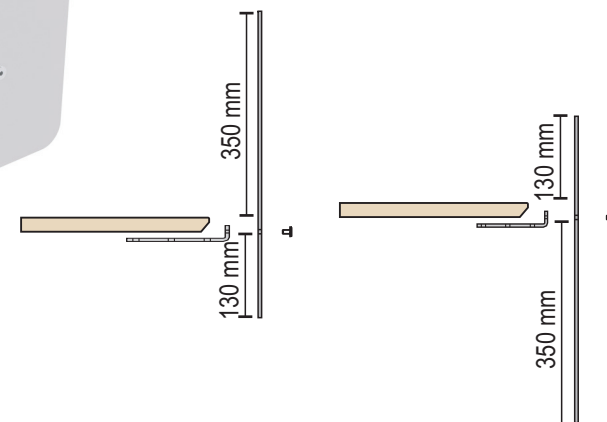
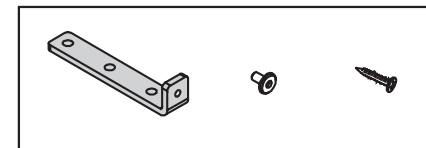
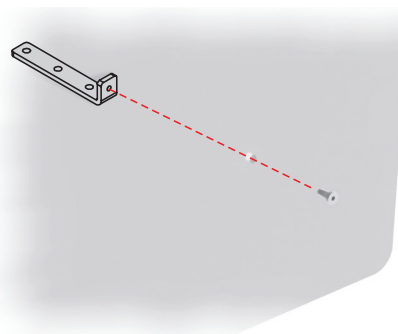


Monteringsanvisning - Assembly instruction

Plexi skärm 523
Plexi screen 523



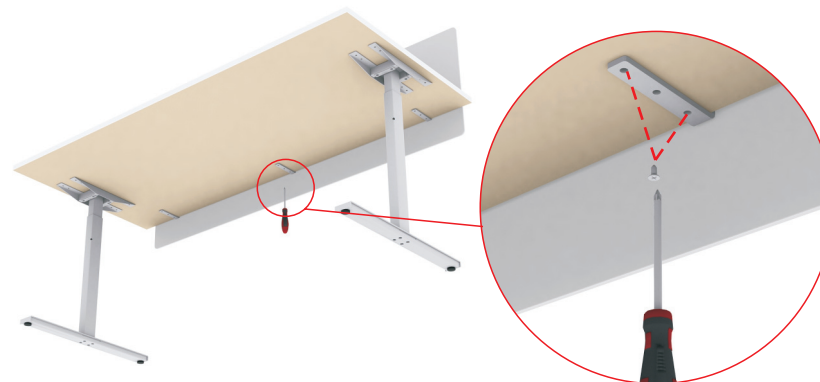
1.



Vid montering kan skärmen vändas på två olika sätt, 130 eller 350 mm ovan bordsyta. Beslagen bör vändas och monteras enligt bild, i nivå med bordskant.

When mounting the screen it can be used in two ways, 130 or 350 mm above the desk. The fittings should be placed and installed according to the picture, in line with the table edge.

2.



Mät in skärmen på bordsskivan så att den t.ex. blir centrerad på bordsskivan. Kan med fördel monteras några millimeter från bordskant för att hantera kablar.

Measure the screen on the tabletop so it for example is centered on the tabletop. Can with advantage be mounted a few millimeters from the edge of the table to be able to handle the cables.



AB Edsbyverken, Box 300, SE-828 25 Edsbyn
Tel/Phone +46 (0)271-27500, Fax +46 (0)271-27501
www.edsbyn.com

Date:
2010-02-04

Nr:
00530168