

# Monteringsanvisning - Assembly instruction

Bordsskärm 539  
Table screen 539



AB Edsbyverken, Box 300, SE-828 25 Edsbyn  
Tel/Phone +46 (0)271-27500, Fax +46 (0)271-27501  
[www.edsbyn.com](http://www.edsbyn.com)

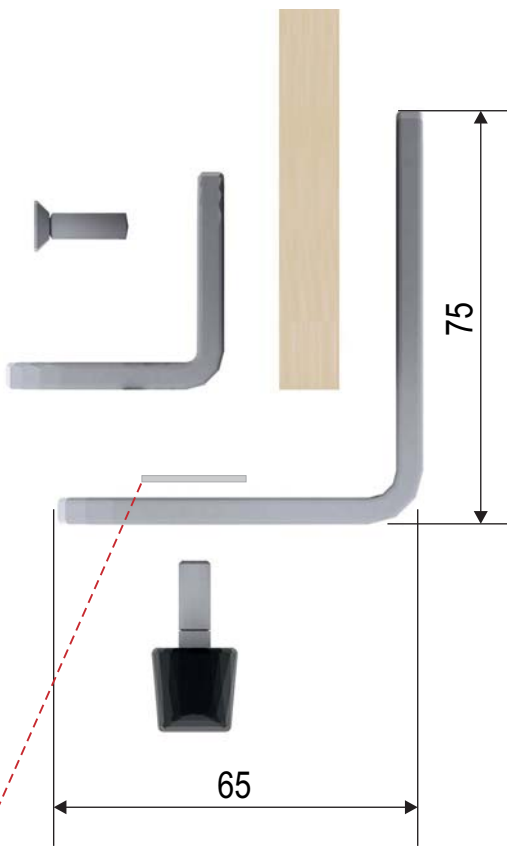
Date:

2013-03-15

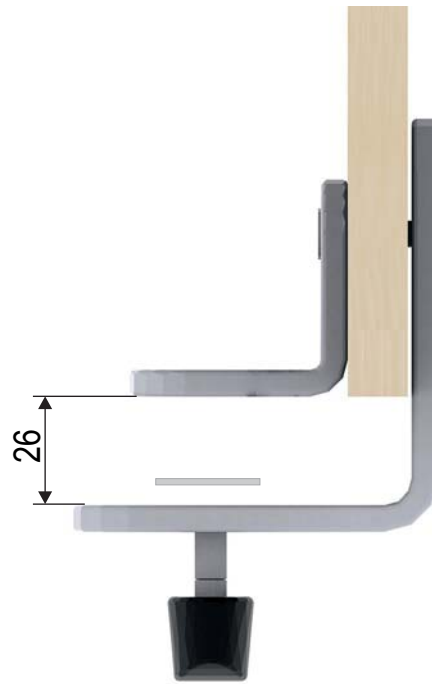
Nr:

00530108-A

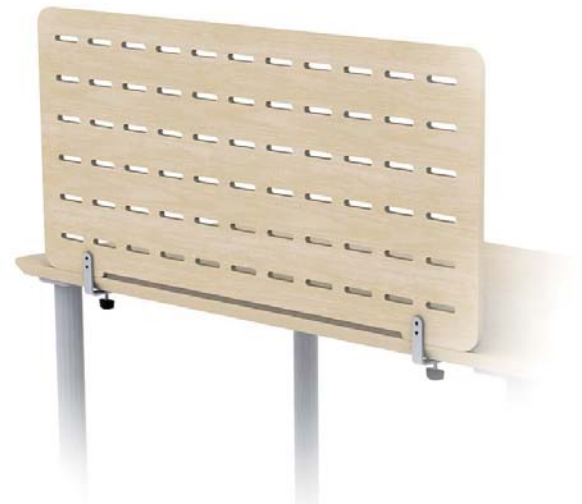
# Table screen



Lägg brickan mellan vingvredet och skivan med försänkningen mot gängtappen.  
Put the washer between the knob and the table top with the countersink towards the screw tap.



OBS!  
Sätt vingvredet i det inre hålet.  
NB!  
Put the knob into the inner hole.



# Front panel





Vinkelbeslag 65/75  
x2 alt. x3  
Angle iron 65/75  
x2 alt. x3



Vinkelbeslag 35/35  
x2 alt. x3  
Angle iron 35/35  
x2 alt. x3



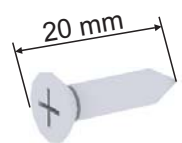
Vingvred M6x15  
x2 alt. x3  
Knob M6x15  
x2 alt. x3



Bricka  
x2 alt. x3  
Washer  
x2 alt. x3



Skruv M6x30  
x4 alt. x6  
Screw M6x30  
x4 alt. x6



Skruv  
x4 alt. x6  
Screw  
x4 alt. x6