

Monteringsanvisning - Assembly instruction

Piece hanger

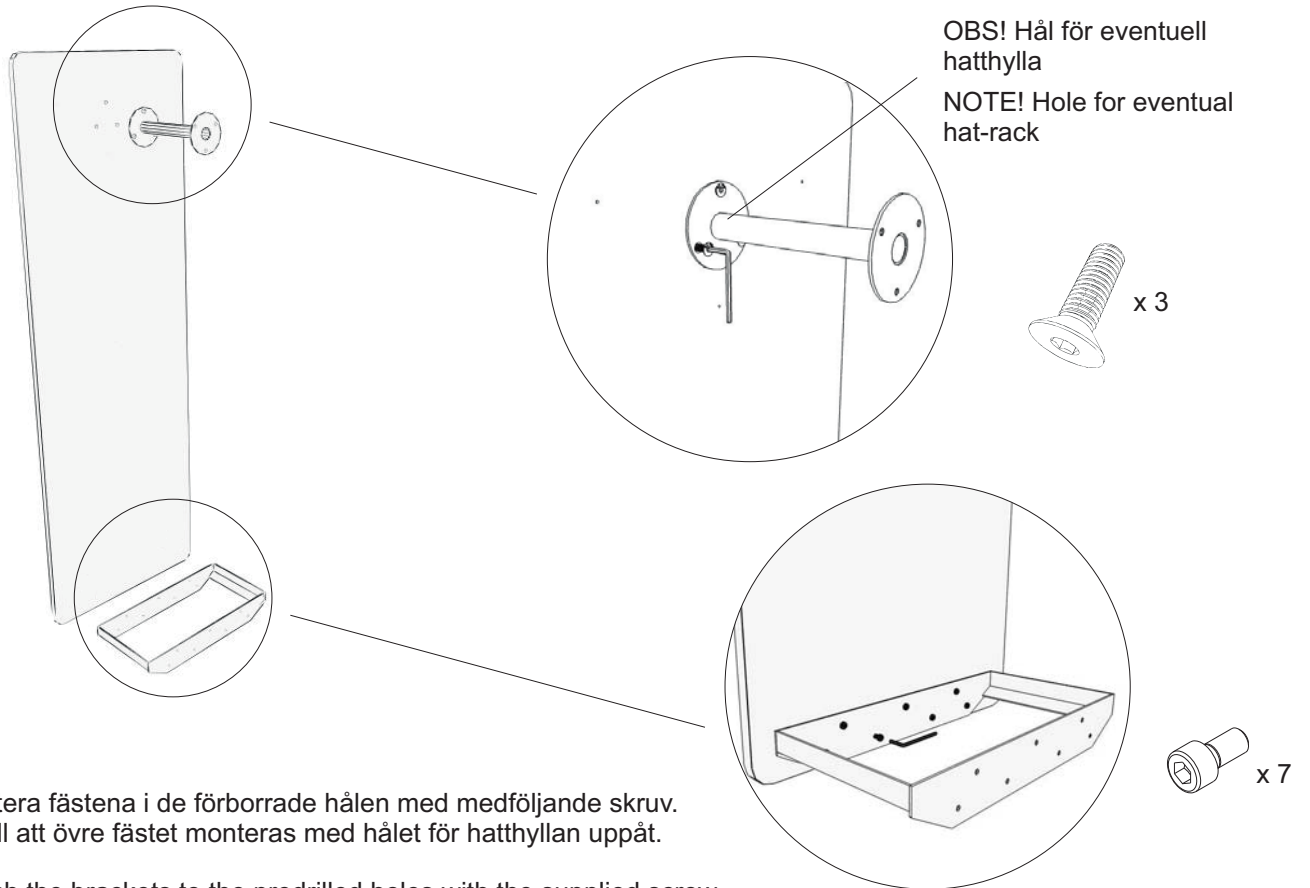


AB Edsbyverken, Box 300, SE-828 25 Edsbyn
Tel/Phone +46 (0)271-27500, Fax +46 (0)271-27501
www.edsbyn.com

Date: 2016-01-29

Nr: 00530246-C

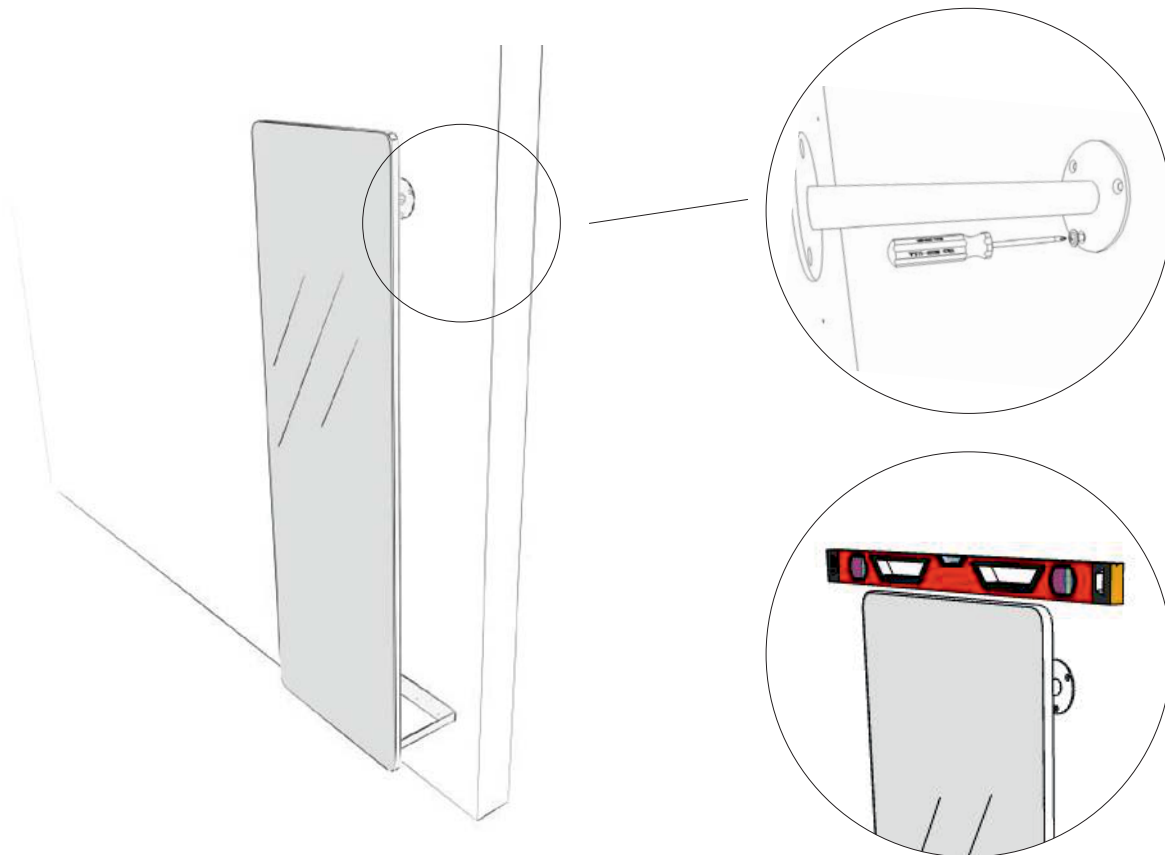
1



Montera fästena i de förborrade hålen med medföljande skruv. Se till att övre fästet monteras med hålet för hatthyllan uppåt.

Attach the brackets to the predrilled holes with the supplied screw. Make sure to assemble the top bracket with the hole for the hat-rack upwards.

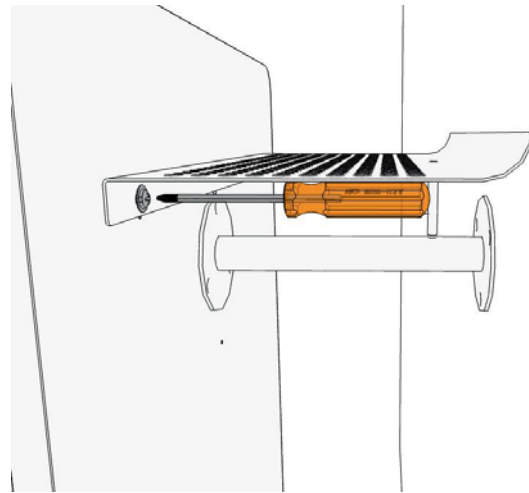
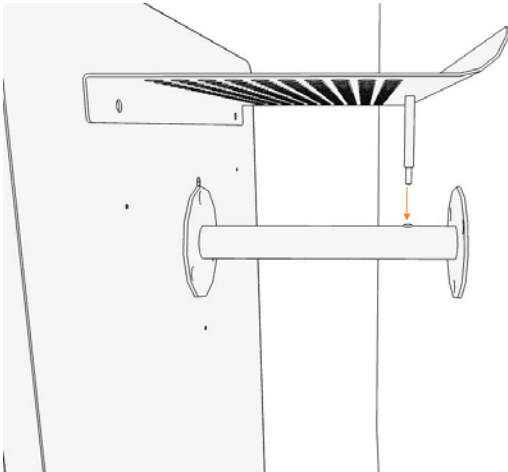
2



Börja med att skruva fast en skruv i det övre fästet, använd sedan ett vattenpass för att se att klädhängaren hänger rakt innan du skruvar fast övriga skruvar i väggen (skruvar medföljer ej).

Start by screwing one screw into the top bracket, then use a spirit level to ensure that the coat hanger hang straight before screwing the other screws into the wall (screws not included).

Hatthylla Hatrack

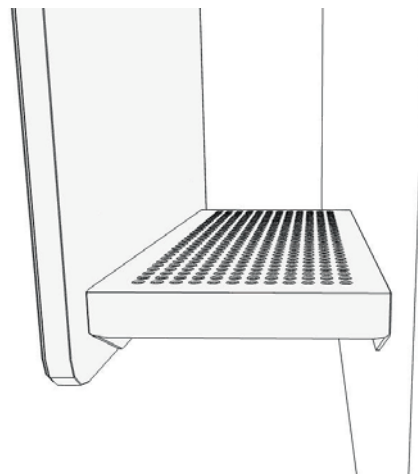
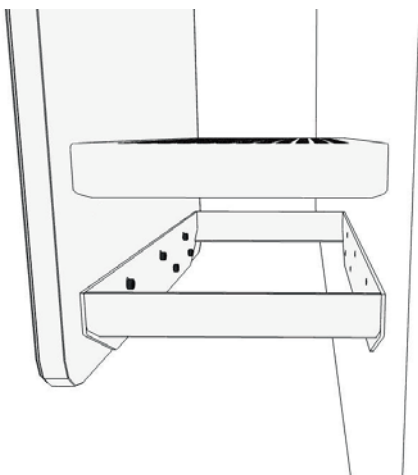


x 2

Skruva fast styrstiftet på hatthyllan som sedan placeras i hålet på det övre fästet, skruva fast med medföljande skruvar (2 stycken) i fronten.

Screw the guide pin on the hat rack and then place in the hole on the upper bracket, assemble with attached screws (2 pieces) in the front.

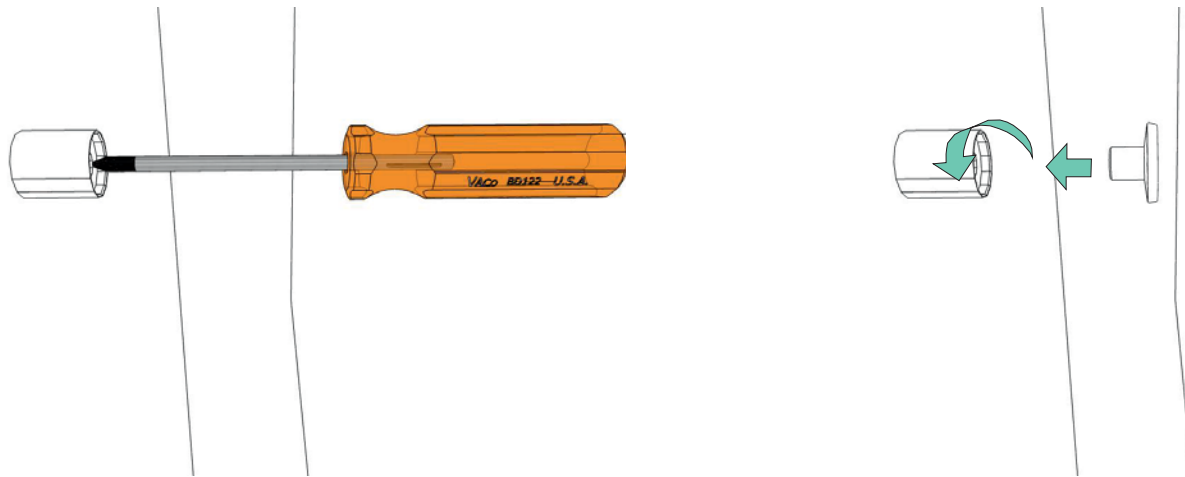
Skohylla Shoe-rack



Lägg skohyllan på nedre fästet och tryck fast.

Add the shoe rack on the lower bracket and press firmly.

Klädkrok
Clothing hook



Skruva fast fästet för klädkroken i de förborrade hålen, skruva sedan fast klädkroken i fästet.

Screw the bracket for the clothing hook in the predrilled holes and then screw the clothing hook into the bracket.