

Monteringsanvisning - Assembly instruction

Neat table - Lo



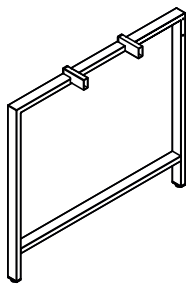
AB Edsbyverken, Box 300, SE-828 25 Edsbyn
Tel/Phone +46 (0)271-27500, Fax +46 (0)271-27501
www.edsbyn.com

Date:

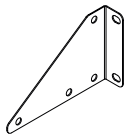
2014-10-14

Nr:

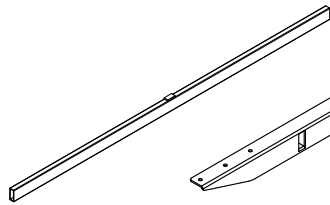
00530238-B



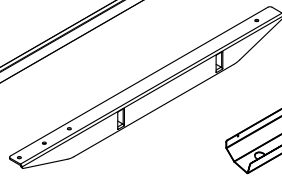
A (2x)



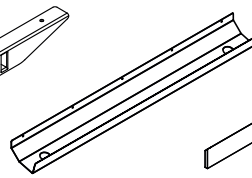
B (1 par)



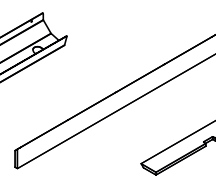
C (2x)



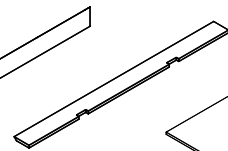
D (1 par)



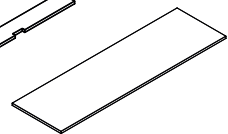
E (1x)



F (1x)



G (1x)



H (1x)



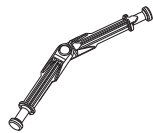
J (12x)



K (8x)



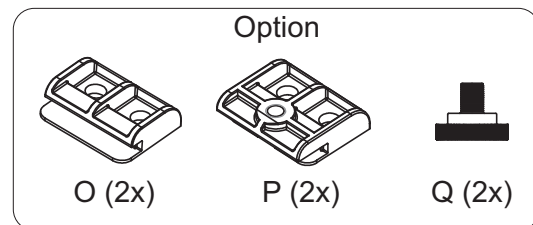
L (12x)



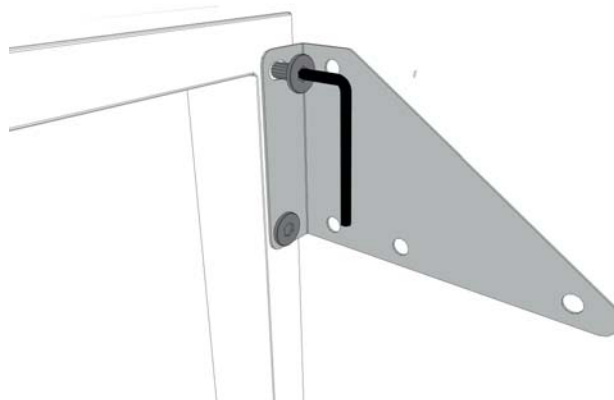
M (4-5x)



N (8-10x)



1



Montera beslag (B) på gavlarna (A) med skruv (J)

Mount the bracket (B) on the gables (A) with screw (J)

2

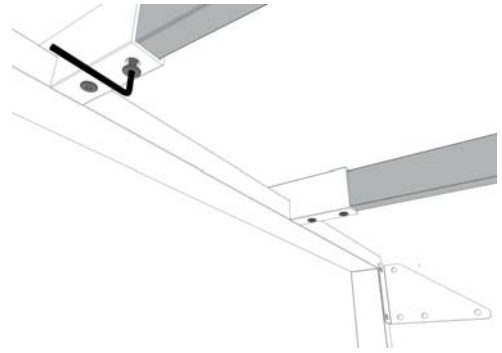
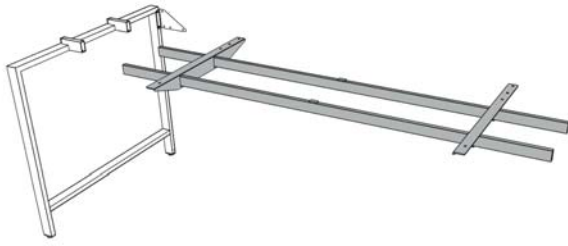


Trä på skivfäste (D) på sargerna (C), det är viktigt att dessa vinklas ut från varandra enligt bild, monteras med de tre hålen mot beslag (B).

Put the table holds (D) on the frame pipes (C), it is important that these are assembled as illustrated, assembles with the three holes against the fittings/angles (B).

Finally, install the last gable (A) according to paragraph 2.

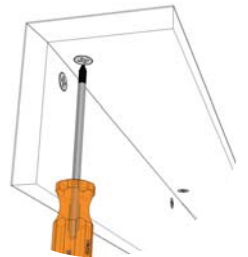
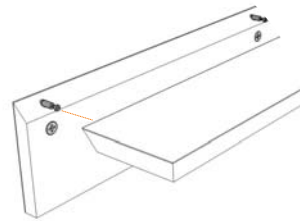
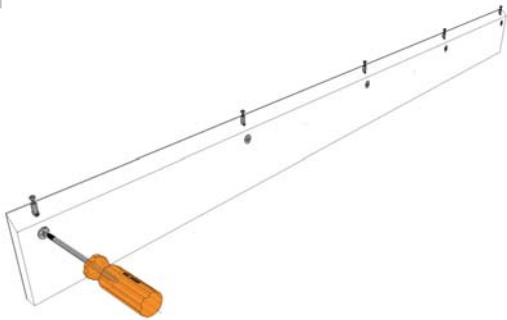
3



Montera sargerna (C) i gavlarna (A) med skruv (J)

Mount the frame pipes (C) into the gables (A) with screw (J)

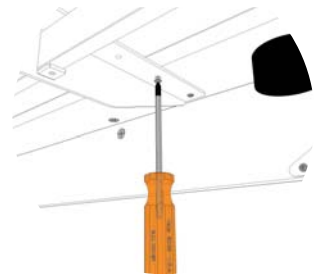
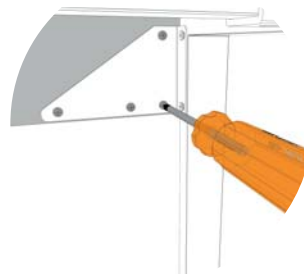
4



Montera snäcka (N) och bult (M) i fronten, vinkla bulten (M) 90 grader, montera sedan teknikskivan. Därefter monteras eventuella uttag/bestyckningar (se separat anvisning).

Assemble worm (N) and bolt (M) in the front, angle the bolt (M) 90 degrees, then mount the media section. Install any desired outlet (see separate instructions).

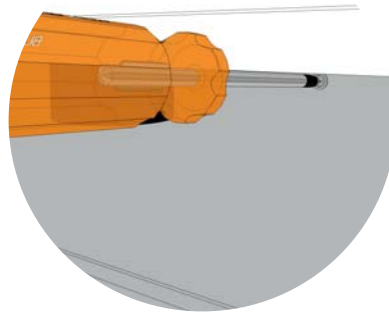
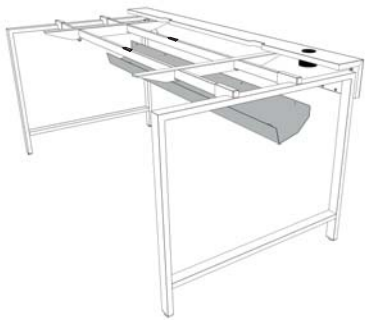
5



Skruva fast fronten (F) i beslagen (B) med skruv (K), teknikskivan (G) skruvas med skruv (L)

Mount the front (F) in the brackets (B) with screw (K), Media section (G) screwed with the screw (L)

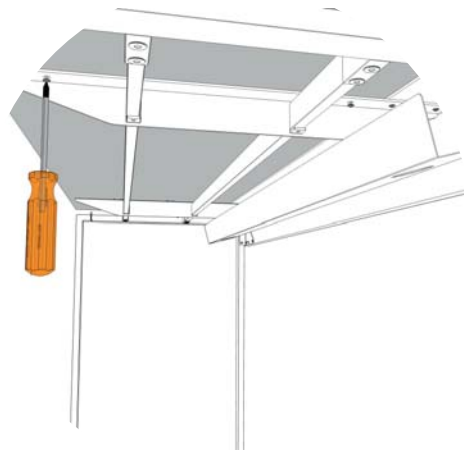
5



Kabelrännan (E) monteras med skruv (K) i fronten
The cable tray (E) assembles with screw (K) in the front

Montering med fast bordsskiva / Assembly with fixed tabletop

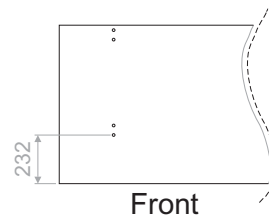
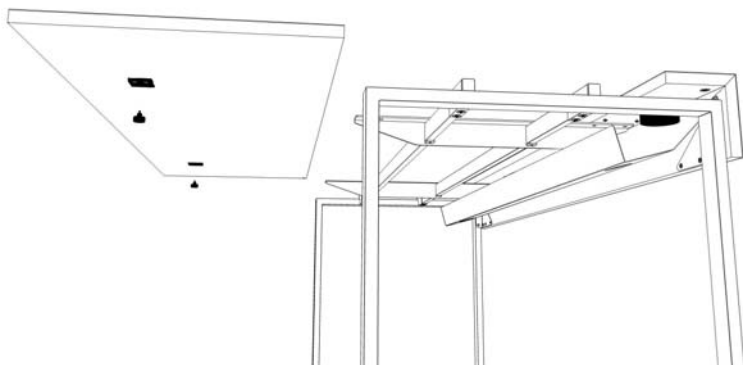
6a



Huvudskivan (H) skruvas fast med 4 stycken skruvar (L)
The tabletop (H) assembles with 4 screws (L)

6b

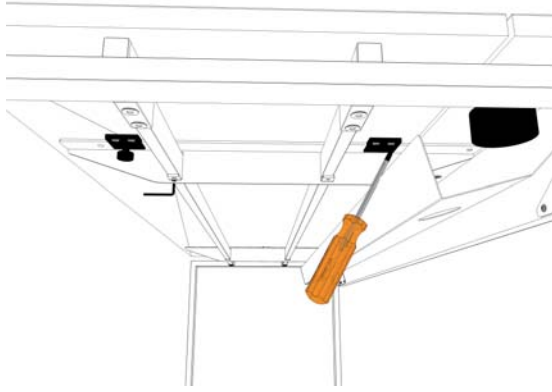
Montering med skjutbar bordsskiva / Assembly with sliding tabletop



Beslag (P) inkl rattar (Q) monteras i framkant, använd skruv (L).
Skjut sedan in skivan så att den glider på skivfästet.

Fittings (P) including knobs (Q) is mounted in the front, use the screw (L).
Then insert the tabletop so it slides on the table holds.

7



Avsluta med att låsa fast de 2 skivfästena,
samt montera beslag (O) monteras i bakkant, använd skruv (L)

Finish by fix the 2 table holds,
and assemble the fittings (O) assembles in the rear, use the screw (L).