

Monteringsanvisning - Assembly instruction

Neat uttag/kontakter
Neat Sockets/connectors



 <p>AB Edsbyverken, Box 300, SE-828 25 Edsbyn Tel/Phone +46 (0)271-27500, Fax +46 (0)271-27501 www.edsbyn.com</p>	Date: 2015-04-24
	Nr: 00530240-C

Eluttag / Electrical socket



A EI/VAC 230
Electrical socket/VAC 230



B Anslutningsladd för el
Starter cable for electricity



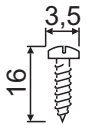
C Elsladd för vidarekoppling
Connector cable



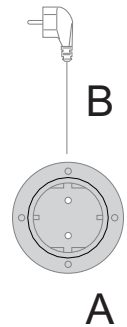
D T-koppling
T-connector

Vid 1 eluttag At 1 electrical socket

Anslut anslutningsladden (B) till eluttaget (A)
Connect the starter cable (B) to the electrical socket (A)

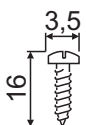


Avsluta med att skruva fast eluttaget på undersidan av skivan (4 skruvar).
Finish by screwing the socket on the underside of the tabletop (4 screws).

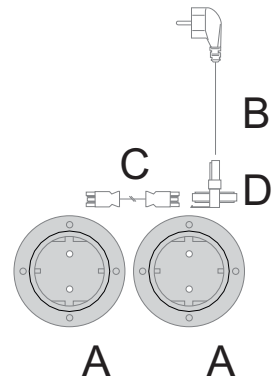


Vid 2 eluttag At 2 electrical sockets

Anslut T-kopplingar (D) till eluttaget (A), därefter anslutningsladden (B) och sladd för vidarekoppling (C)
Connect the T-connectors (D) to the electrical socket (A), then the starter cable (B) and connector cable (C)

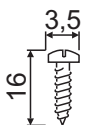


Avsluta med att skruva fast eluttaget på undersidan av skivan (4 skruvar per uttag).
Finish by screwing the socket on the underside of the tabletop (4 screws per socket).

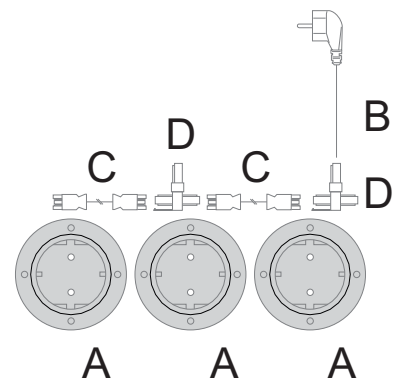


Vid 3 eluttag At 3 electrical sockets

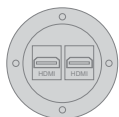
Anslut T-kopplingar (D) till eluttaget (A), därefter anslutningsladden (B) och sladd för vidarekoppling (C)
Connect the T-connectors (D) to the electrical socket (A), then the starter cable (B) and connector cable (C)



Avsluta med att skruva fast eluttaget på undersidan av skivan (4 skruvar per uttag).
Finish by screwing the socket on the underside of the tabletop (4 screws per socket).



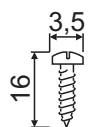
HDMI



Dator
Computer

*Sladd mellan dator och uttag medföljer ej
Cable between the computer and sockets not included*

Börja med att ansluta avsedd sladd på uttagets undersida.
Start by connecting the intended cable into the underside of the socket



Avsluta med att skruva fast uttag/kontakter på undersidan av skivan (4 skruvar per uttag).
Finish by screwing the sockets/connectors on the underside of the tabletop (4 screws per socket).

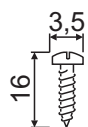
USB



Dator/USB laddare
Computer/USB Charger

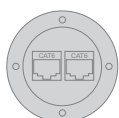
*Sladd mellan dator och uttag eller laddare medföljer ej
Cable between the computer and sockets or charger not included*

Börja med att ansluta avsedd sladd på uttagets undersida.
Start by connecting the intended cable into the underside of the socket



Avsluta med att skruva fast uttag/kontakter på undersidan av skivan (4 skruvar per uttag).
Finish by screwing the sockets/connectors on the underside of the tabletop (4 screws per socket).

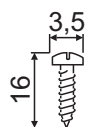
Nätverk (RJ45, Cat 6) Network (RJ45, Cat 6)



Befintligt nätverk
Existing network

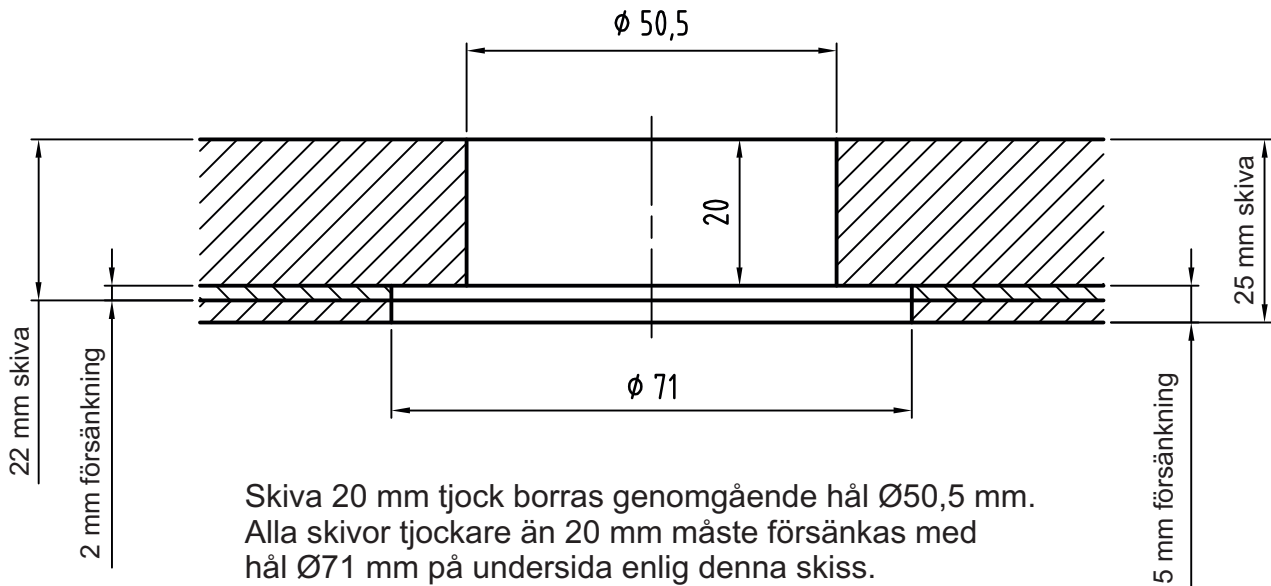
*Nätverkssladd mellan befintligt nätverk och uttag medföljer ej
Network cable between existing network and sockets not included*

Börja med att ansluta avsedd sladd på uttagets undersida.
Start by connecting the intended cable into the underside of the socket



Avsluta med att skruva fast uttag/kontakter på undersidan av skivan (4 skruvar per uttag).
Finish by screwing the sockets/connectors on the underside of the tabletop (4 screws per socket).

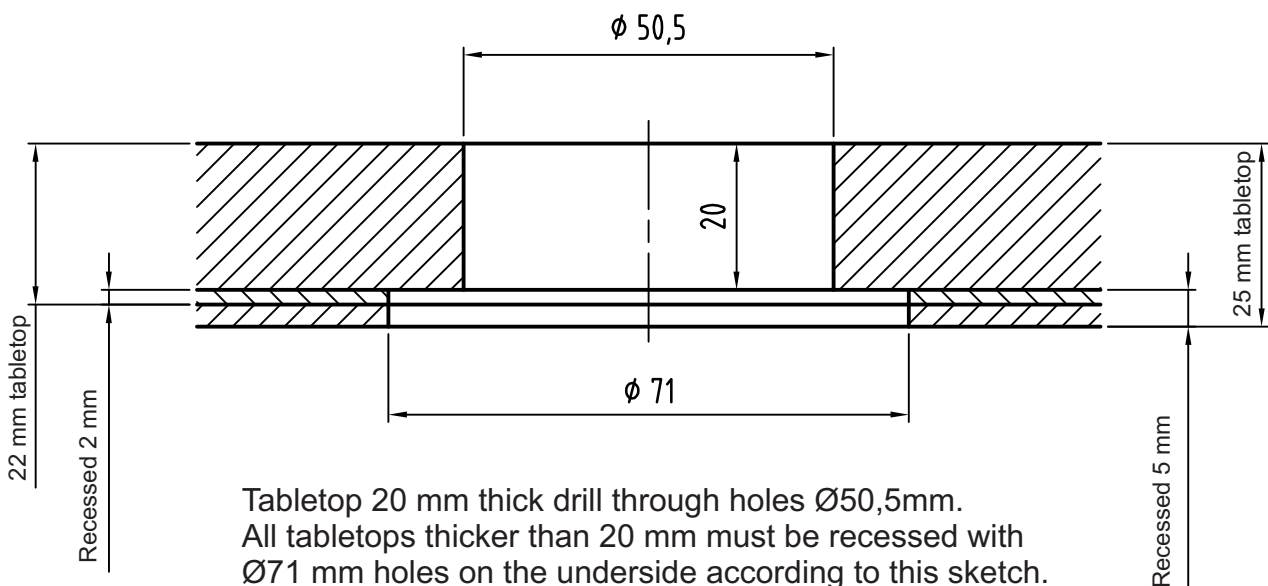
OBS! Montering av bifogade elprodukter får utföras av ej behörig elektriker. Anslutningarna är så utformade att det inte går att montera fel förutsatt att produkterna är i oskadat skick. Eftersom Edsbyverken inte har kontroll på utfört monteringsarbete, så friskriver Edsbyverken sig för monteringen.



Skiva 20 mm tjock borrar genomgående hål $\phi 50,5$ mm. Alla skivor tjockare än 20 mm måste försänkas med hål $\phi 71$ mm på undersida enligt denna skiss.

- Om skivan är 21 mm, försänkning 1 mm.
- Om skivan är 22 mm, försänkning 2 mm osv.

NB! Mounting the attached electrical appliances can be performed by non-qualified electrician. The connectors are designed so that it is not possible to mount defects provided products are undamaged. Since Edsbyverken not have control over done assembly work, so disclaims Edsbyverken for assembly.



Tabletop 20 mm thick drill through holes $\phi 50,5$ mm. All tabletops thicker than 20 mm must be recessed with $\phi 71$ mm holes on the underside according to this sketch.

- If the disc is 21 mm, recess 1 mm.
- If the disc is 22 mm, 2 mm recess so on.