

Monteringsanvisning - Assembly instruction

Feather table



AB Edsbyverken, Box 300, SE-828 25 Edsbyn
Tel/Phone +46 (0)271-27500, Fax +46 (0)271-27501
www.edsbyn.com

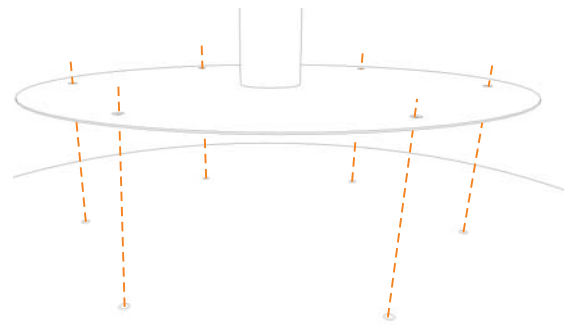
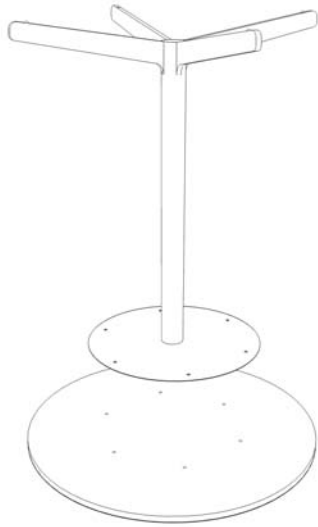
Date:

2013-06-04

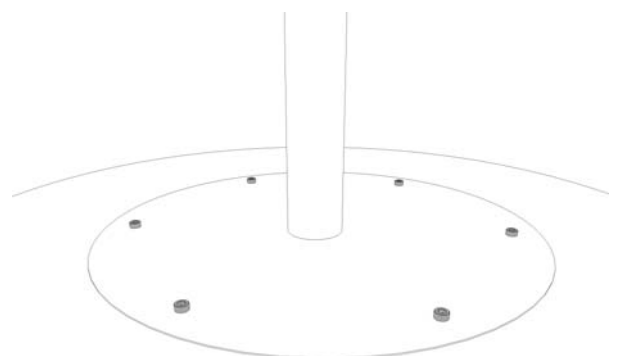
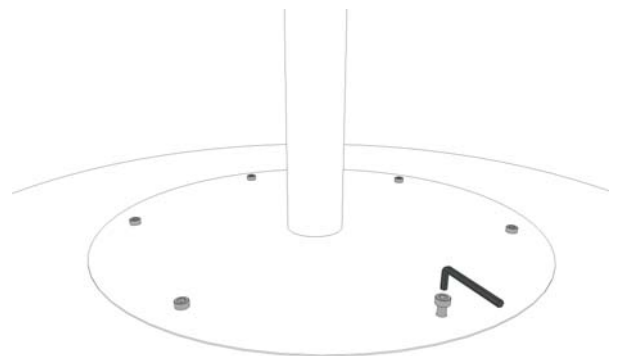
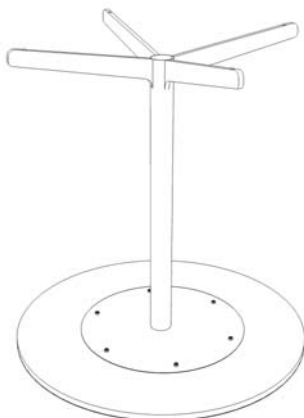
Nr:

00530225-A

1

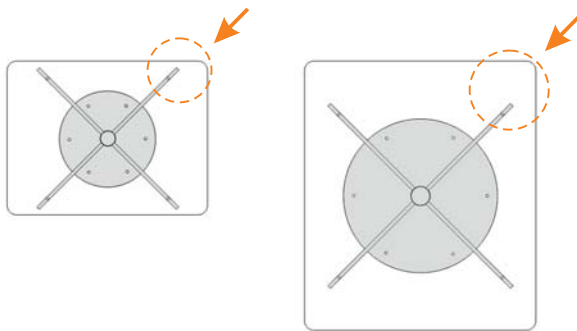
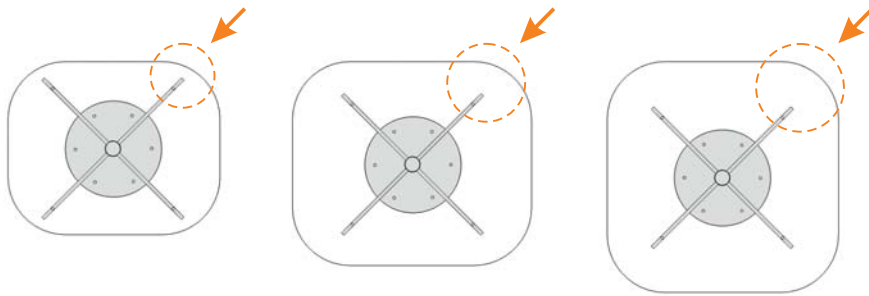
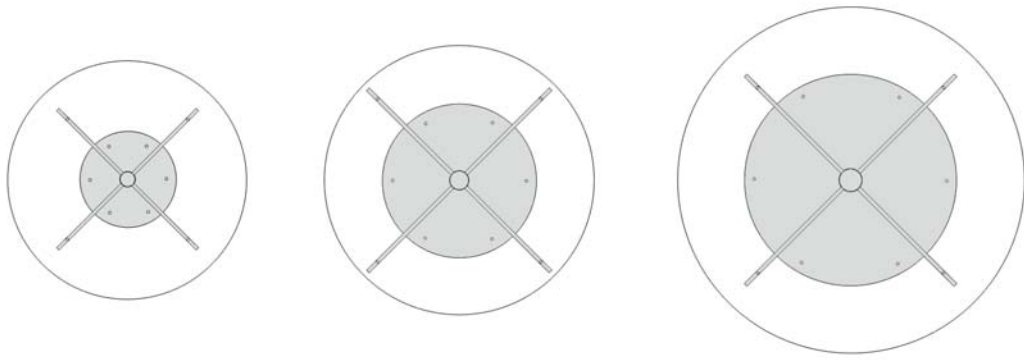


2



Montera stativet i de förborrade hålen,
enligt punkt 3.

Assemble the stand in the predrilled holes,
according to point 3.



Se till att montera stativet rätt,
fötterna vinklas mot hörnen.

Be sure to assemble the stand
correctly, the feet angled to corners.

