

Monteringsanvisning - Assembly instruction

Feather table
2-legged base

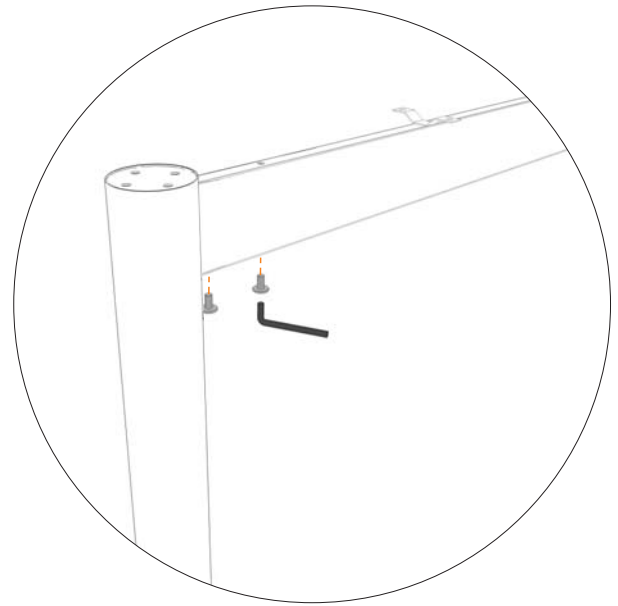
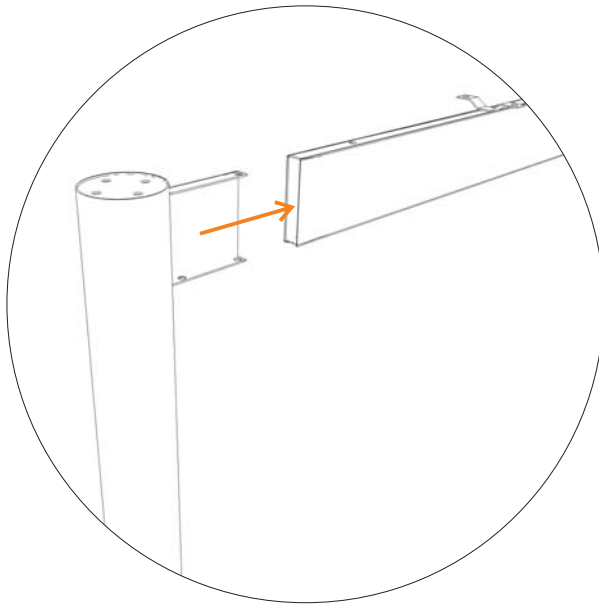
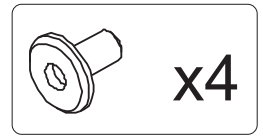


AB Edsbyverken, Box 300, SE-828 25 Edsbyn
Tel/Phone +46 (0)271-27500, Fax +46 (0)271-27501
www.edsbyn.com

Date: 2014-03-03

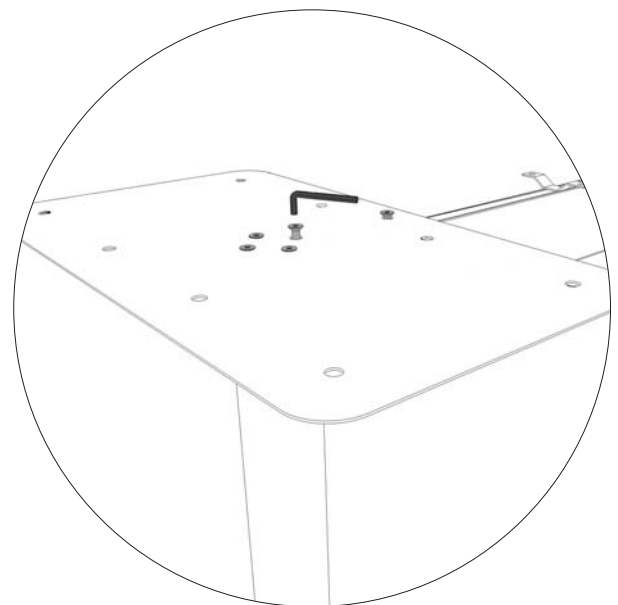
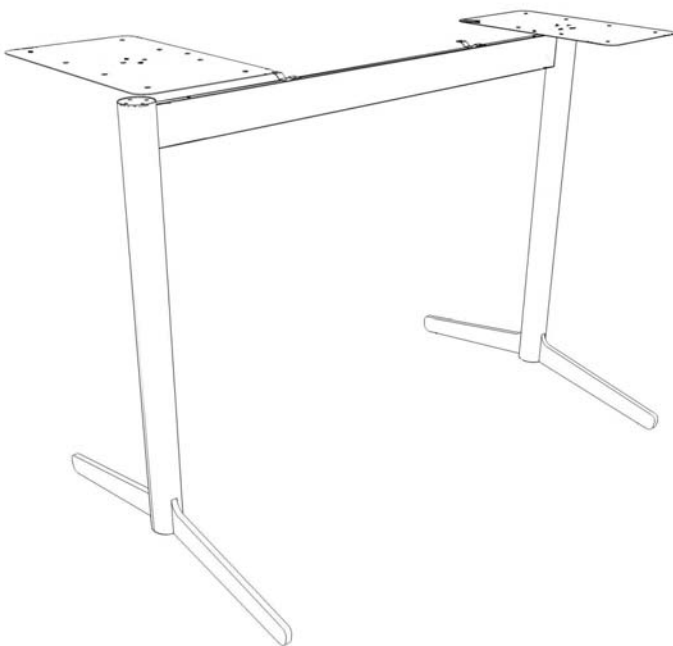
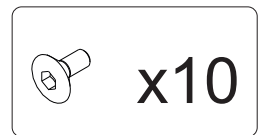
Nr: 00530230-B

1



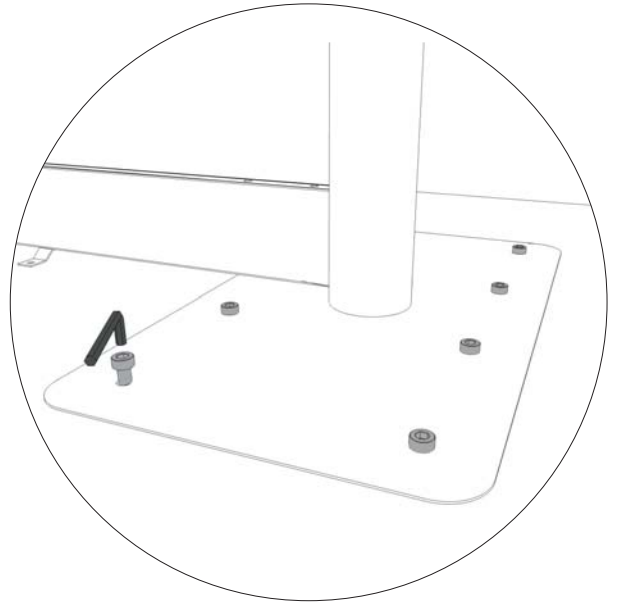
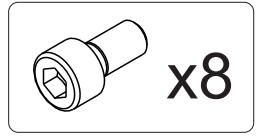
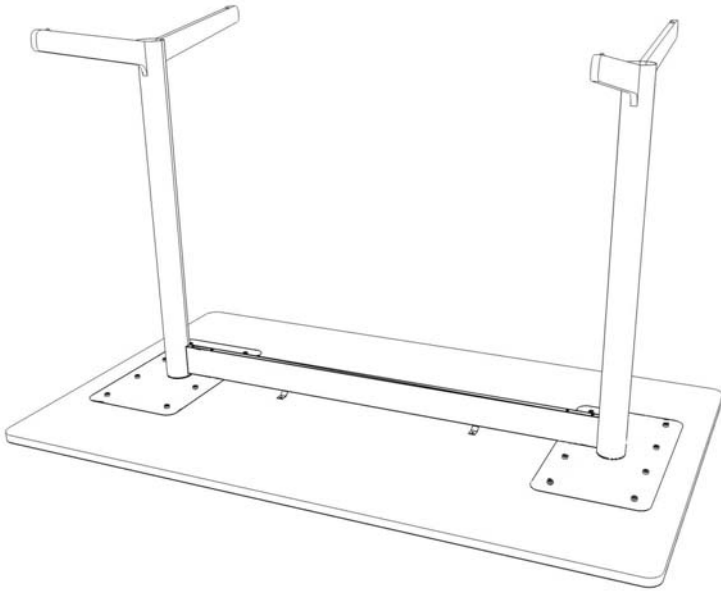
Montera balken på gavlarna.
Assemble the beam on the gables.

2



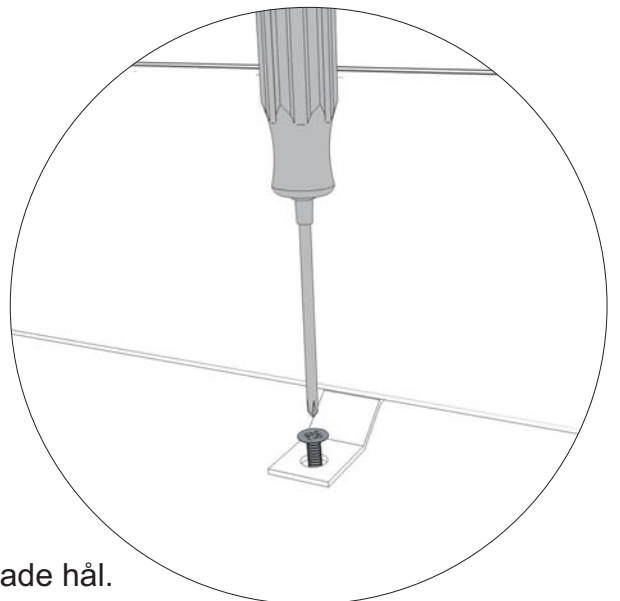
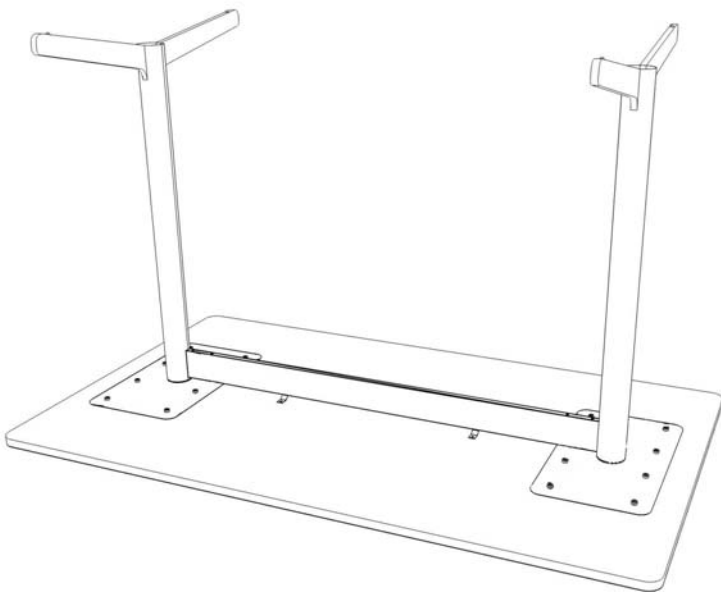
Montera skivfästen på gavlarna.
Assemble table holds on the gables.

3



Montera stativet på bordsskivan.
Assemble the stand on the tabletop.

4



Avsluta med att skruva fast balken i bordsskivan, ej förborrade hål.
Finish by screw the beam in the tabletop, not predrilled holes.