

# Monteringsanvisning - Assembly instruction

Feather conference



AB Edsbyverken, Box 300, SE-828 25 Edsbyn  
Tel/Phone +46 (0)271-27500, Fax +46 (0)271-27501  
[www.edsbyn.com](http://www.edsbyn.com)

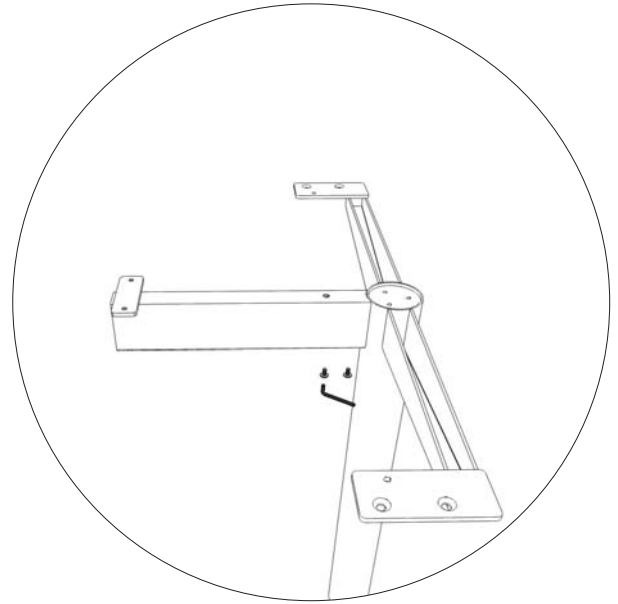
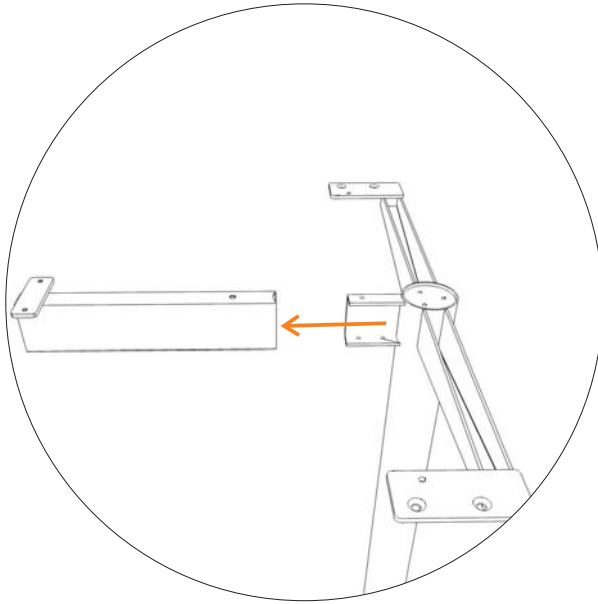
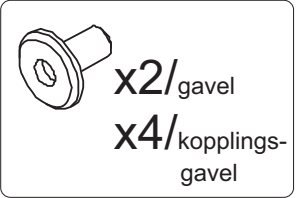
Date:

2017-09-14

Nr:

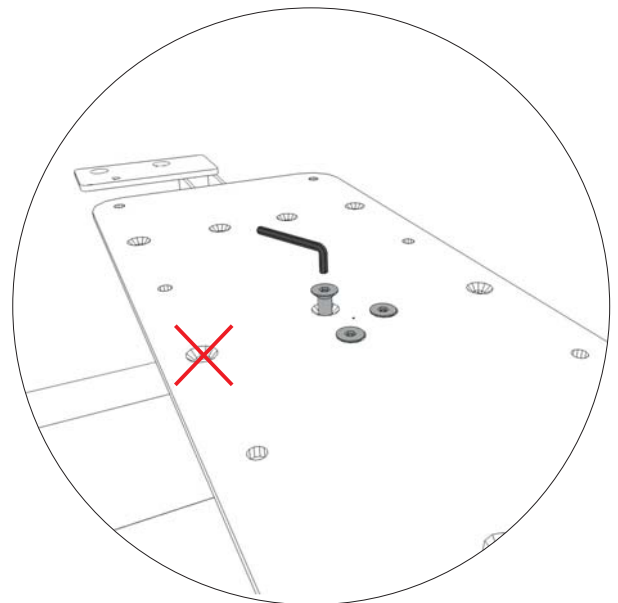
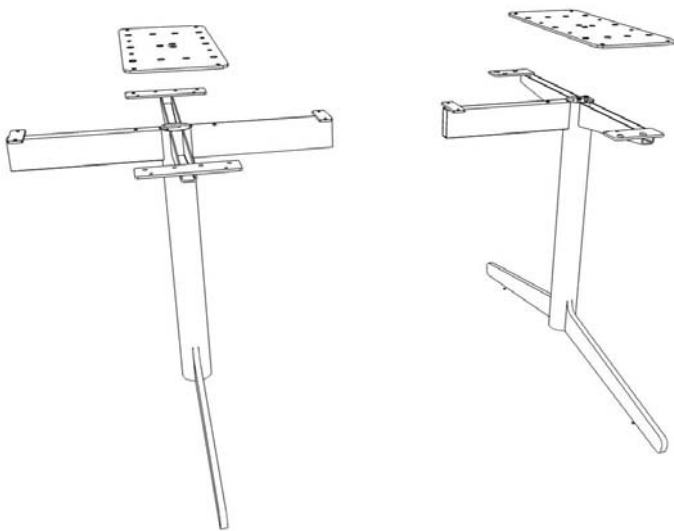
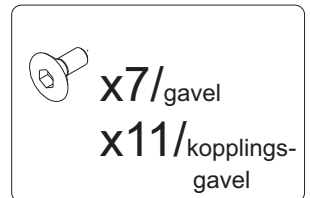
00530258-B

1



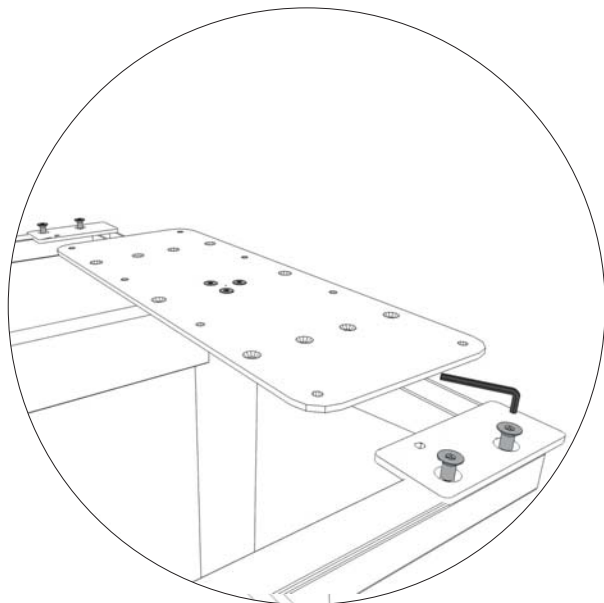
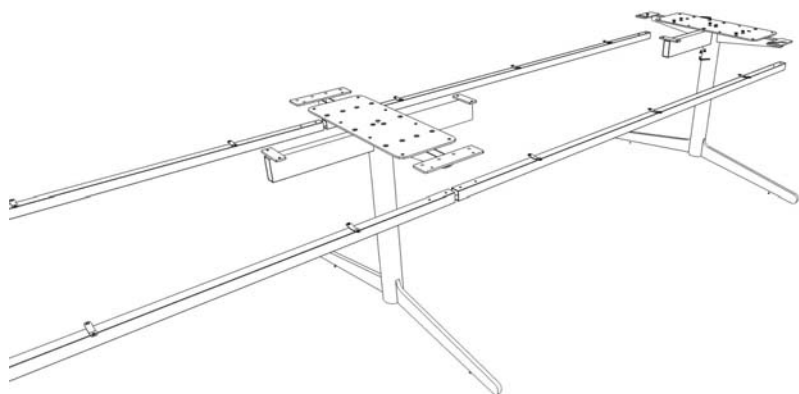
Montera den korta balken på gavlarna.  
Assemble the short beam on the gables.

2a



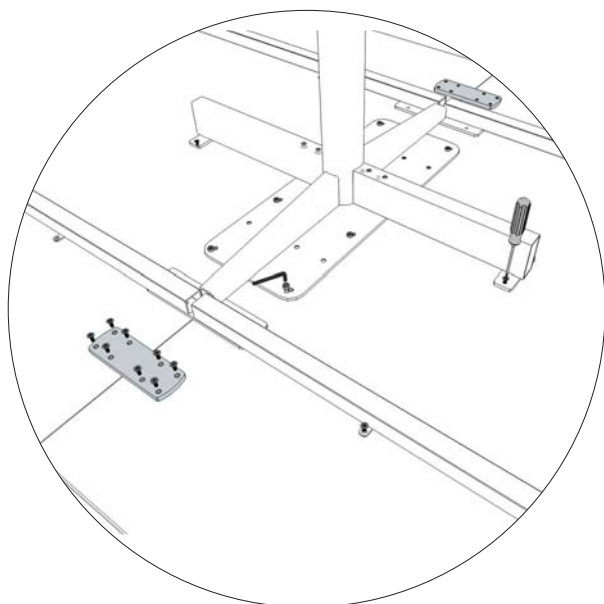
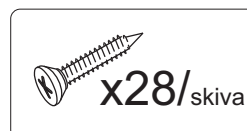
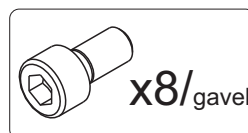
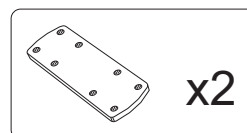
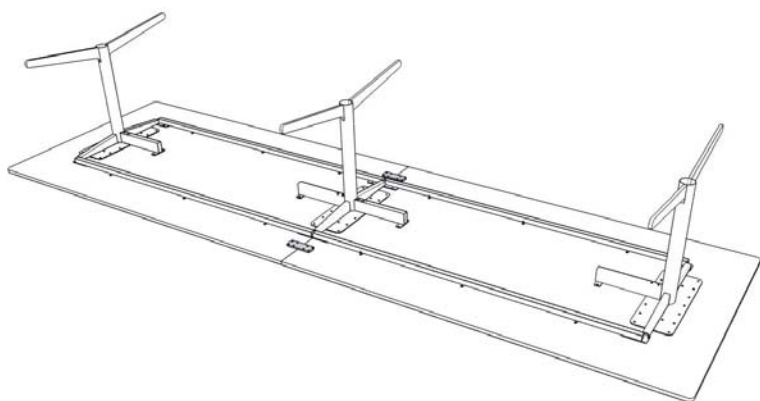
Montera skivfästen på gavlarna.  
Assemble table holds on the gables.

## 2b



Montera de långa sargerna på gavlarna.  
Assemble the long frames on the gables.

## 3



Montera kopplingsbeslag på bordsskivorna.  
Avsluta med att skruva fast stativet samt balken  
i bordsskivan, ej förborrade hål.

Assemble the connection fittings on the tabletops.  
Finish by screw the beam and the stand in the tabletop, not predrilled holes.

