

Monteringsanvisning - Assembly instruction

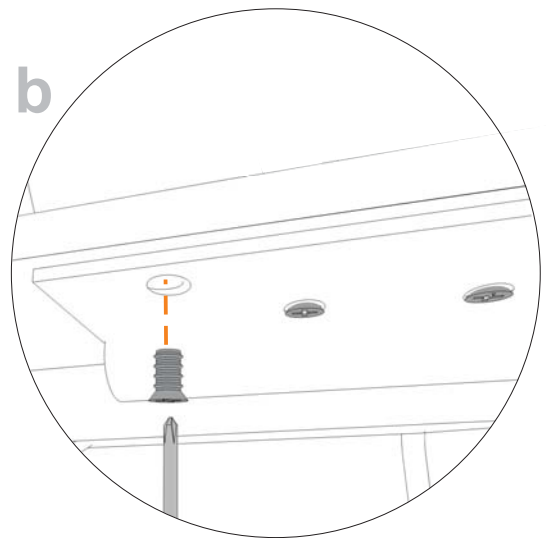
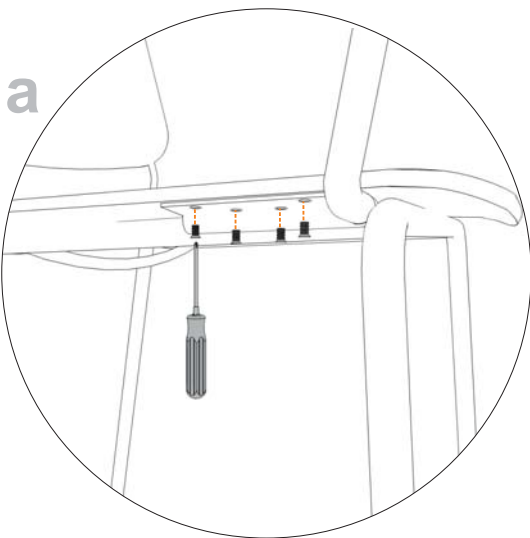
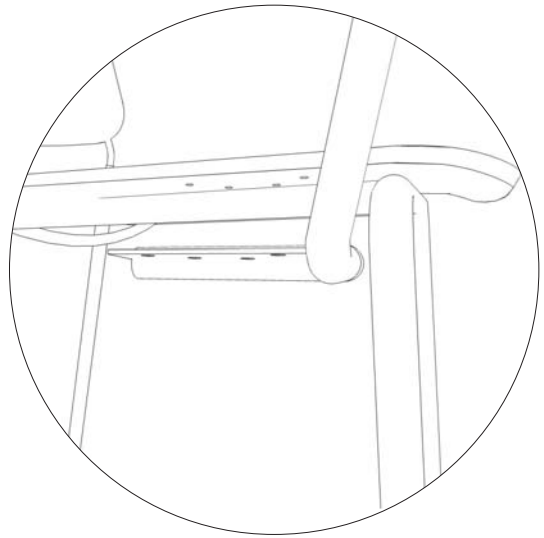
Feather skrivplatta
Feather writing tablet



AB Edsbyverken, Box 300, SE-828 25 Edsbyn
Tel/Phone +46 (0)271-27500, Fax +46 (0)271-27501
www.edsbyn.com

Date: 2013-06-11

Nr: 00530226-A



Montera skrivplattan i de förborrade hålen på stolens högra sida.

Assemble the writing tablet in the predrilled holes on the right side of the chair.