

Monteringsanvisning - Assembly instruction

Feather table/Cone table - Carrara

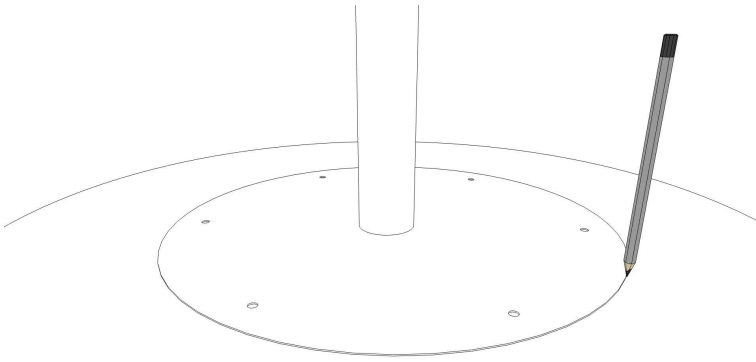


AB Edsbyverken, Box 300, SE-828 25 Edsbyn
Tel/Phone +46 (0)271-27500, Fax +46 (0)271-27501
www.edsbyn.com

Date: 2018-01-10

Nr: 00530152-C

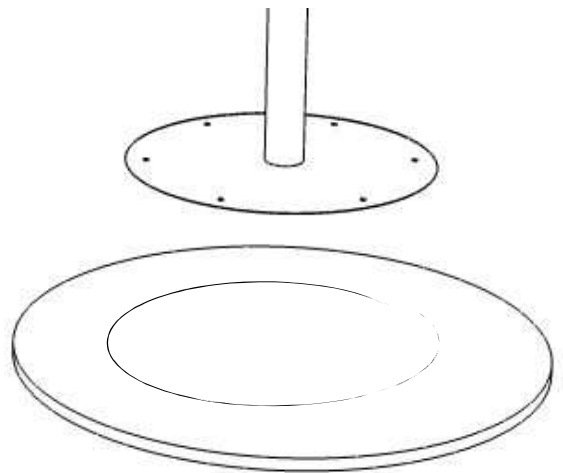
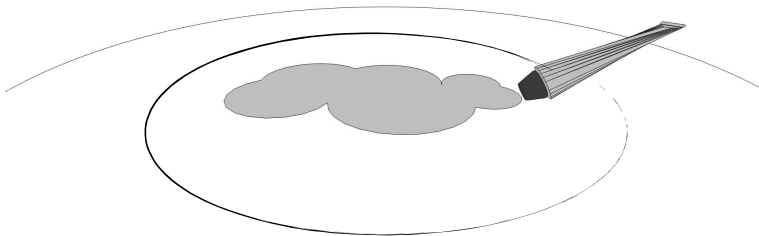
1



Vänd skivan med baksidan uppåt och mät in stativet så att det hamnar mitt på/centrerat på skivan. Rita med en penna runt skivfästet.

Turn the tabletop up side down and measure the stand so that it is centered on the tabletop. Draw with a pencil around the table hold.

2



Torka bort eventuellt damm från skivan.

Applicera sedan ett heltäckande tunt skikt av medföljande lim inom det markerade området.

Placera därefter stativet inom det markerade området och se till att stativets fötter hamnar rätt i förhållande till skivan, se bilder.

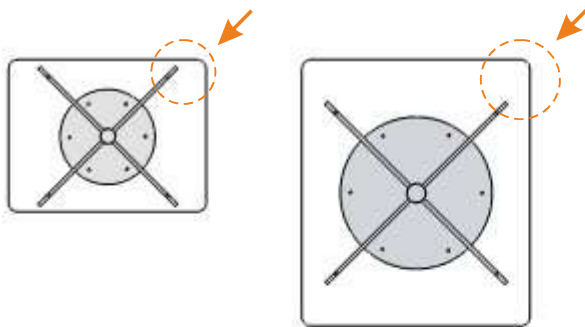
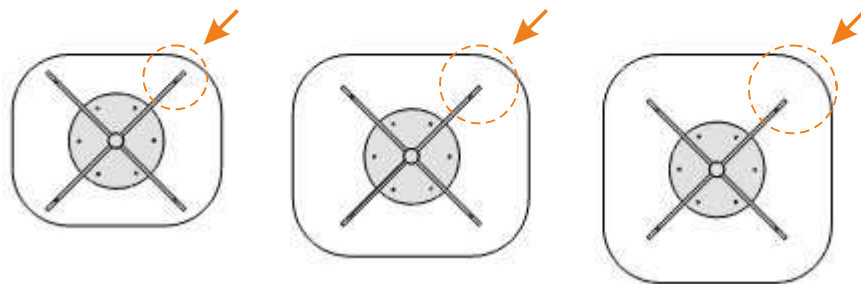
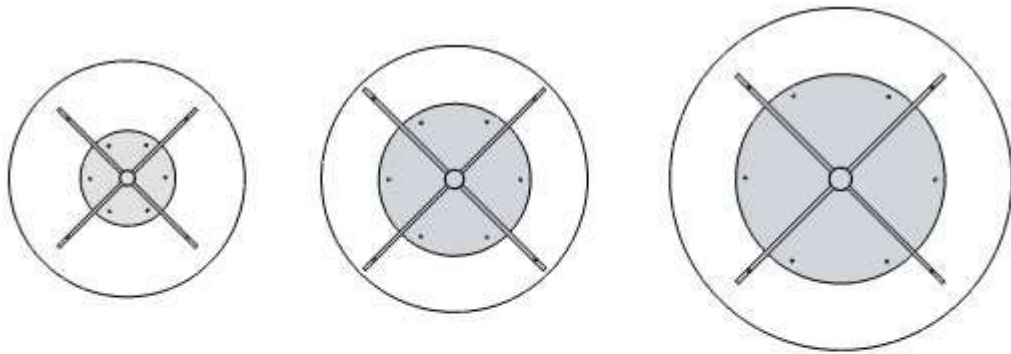
Stativet och skivan får nu inte röras inom 24 timmar. Torktid för limmet är 24 timmar i rumstemperatur.

Remove any dust from the tabletop.

Then apply a comprehensive thin layer of glue supplied for the selected area.

Then place the stand within the marked area and to ensure that the stand is correctly positioned in relative to the tabletop, see pictures.

The stand and tabletop will now not be moved within 24 hours. Drying time for the glue is 24 hours at room temperature.



För Feather table :
Se till att montera stativet rätt,
fötterna vinklas mot hörnen.

For Feather table:
Be sure to assemble the stand
correctly, the feet angled to corners.

