

# Monteringsanvisning - Assembly instruction

Continental  
I-desk & T-desk



AB Edsbyverken, Box 300, SE-828 25 Edsbyn  
Tel/Phone +46 (0)271-27500, Fax +46 (0)271-27501  
[www.edsbyn.com](http://www.edsbyn.com)

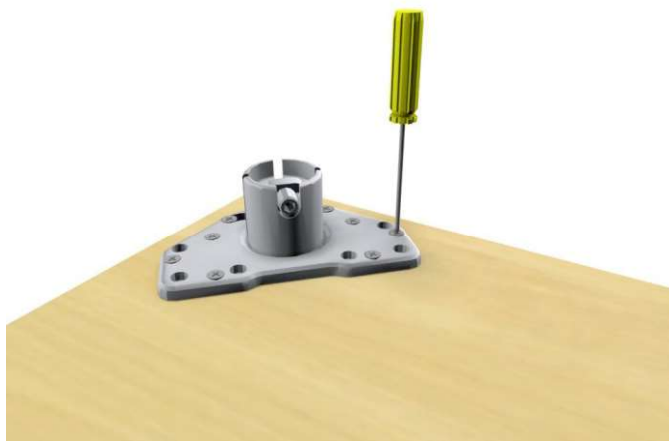
Date:

2018-03-26

Nr:

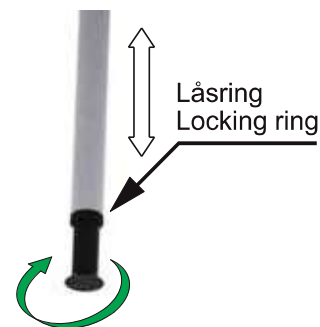
00530247-C

# I-desk



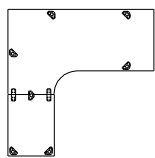
Montera skivfästet på bordsskivan (ej förborrade hål). Se placering nedan.  
Skjut ned bordsbenet i skivfästet. Dra fast bordsbenet med sexkantsnyckel.

Assemble the table hold on the table top (not pre-drilled holes). See placement below.  
Push the leg down in the table hold. Screw the leg with the allen key.



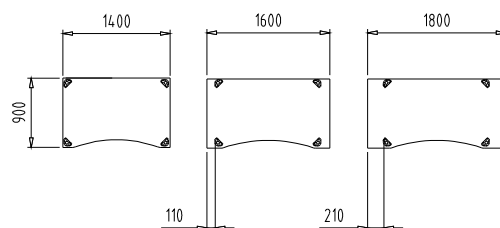
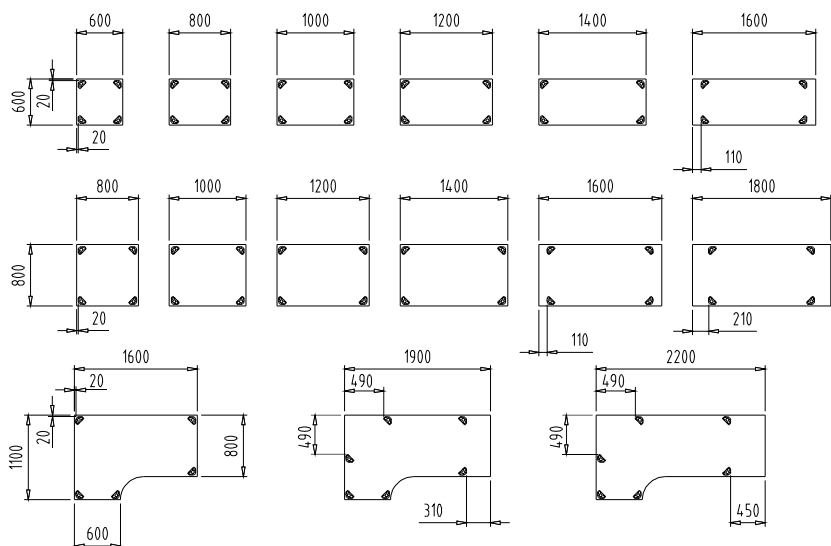
Lossa låsringen och justera bordet till en bekväm arbetshöjd.

Loosen the locking ring and adjust the table to a comfortable height.



Vid koppling av bord placeras ett ben i skarven tillsammans med kopplingsbeslag.

When connecting tables, place one leg in the joint with connection fittings.



1



Lägg låsningen (för höjdjustering) i spåret, trä på benet och skruva fast med insexnyckel.

Put the lock (for height adjustment) in the groove, push the leg and screw with the allen key.

2

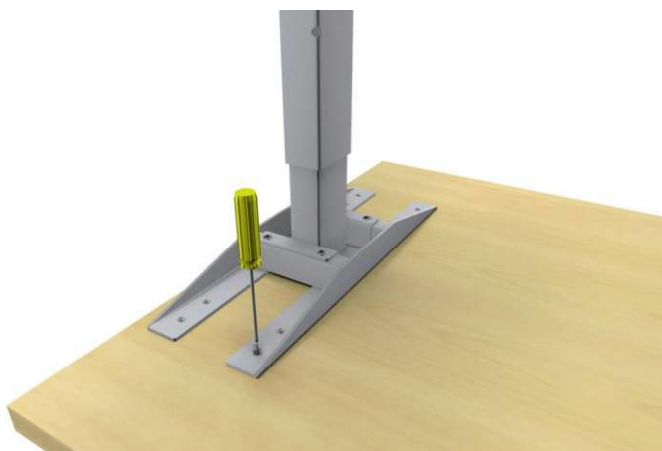


Skruva fast foten (4 skruvar) med insexnyckel.  
Montera därefter ställfötterna.

Screw the foot (4 screws) with the allen key.  
Then assemble the adjustable feet.

3 a

**För bord utan sargrör (bord kortare än 1600).**  
**For tables without frame pipe (tables shorter than 1600 mm).**

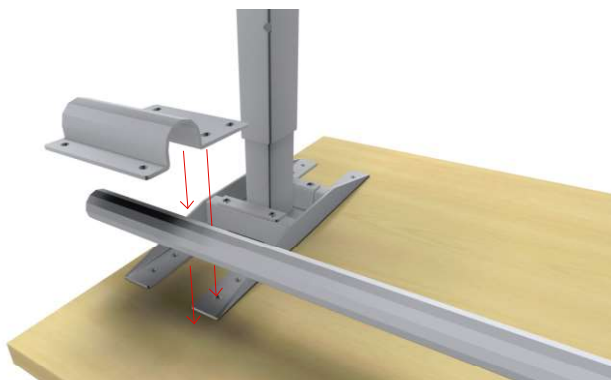


Montera stativet på bordsskivan med 8 skruvar.  
Se placering på nästa sida.

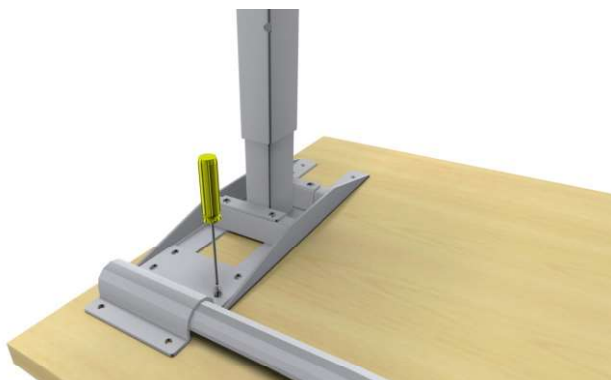
Assemble the stand on the table top with 8 screws.  
See placement on next side.

3 b

**För bord med sargrör (bord från 1600 mm och längre).**  
**For tables with frame pipe (tables from 1600 mm and longer).**



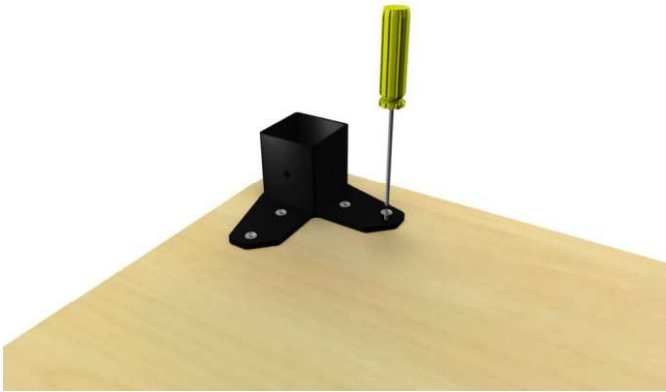
Montera stativ, sargrör och sargrörsfäste med  
10 st skruvar. Se placering på nästa sida.



Assemble the stand, frame pipe and the frame  
pipe holder with 10 screws.  
See placement on next side.

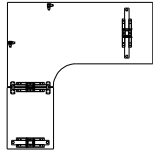
# T-desk

4



Montera skivfästet på bordsskivan (ej förborrade hål).  
Skjut ned bordsbenet i skivfästet. Dra fast bordsbenet med sexkantsnyckel.

Assemble the table hold on the table top (not pre-drilled holes).  
Push the leg down in the table hold. Screw the leg with the allen key.



Vid koppling av bord placeras ett ben i skarven tillsammans med kopplingsbeslag.

When connecting tables, place one leg in the joint with connection fittings.

