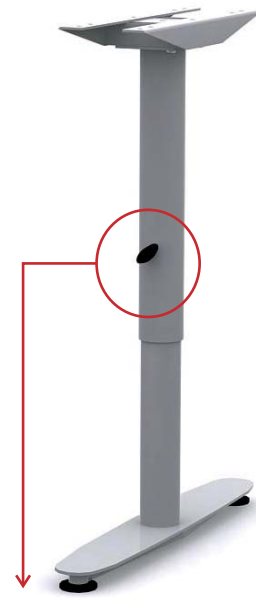
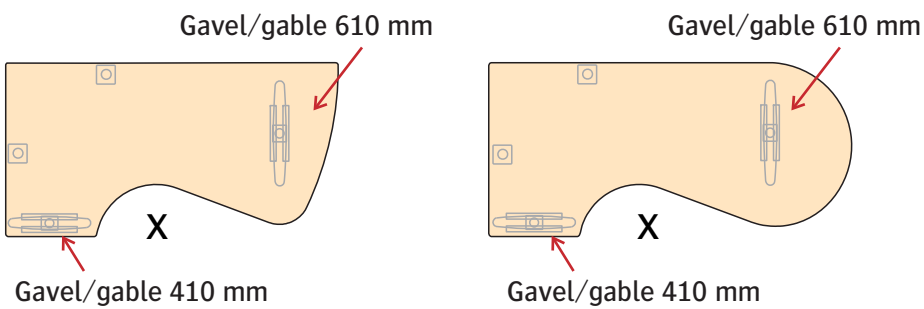
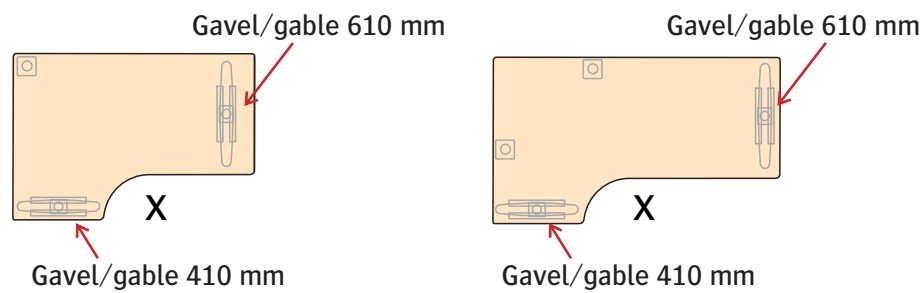
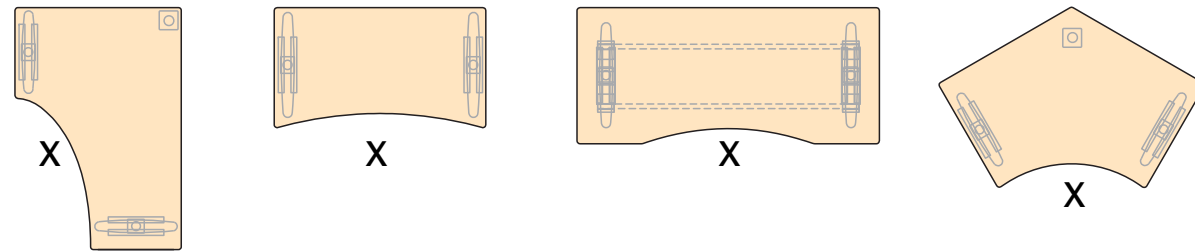
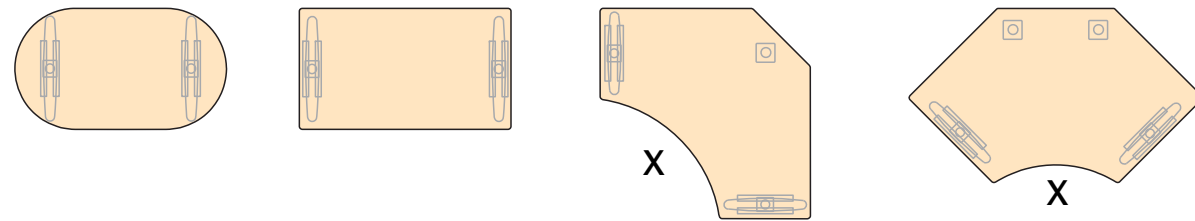


Monteringsanvisning - Assembly instruction

ECP fristående bord
ECP freestanding table

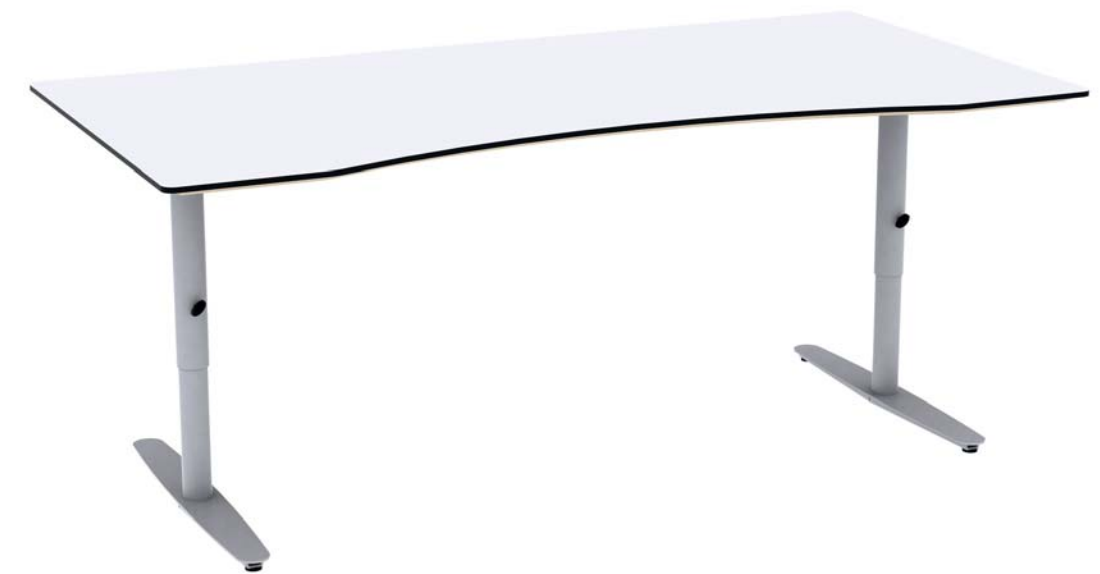


X = montera vredet för höjdjustering mot denna sida.

Lossa vredet för att justera bordet till en bekväm arbetshöjd, läs sedan vredet.

X = assemble the knob for height adjustment into this side.

Loosen the knob and adjust the table to a comfortable height, then lock knob.

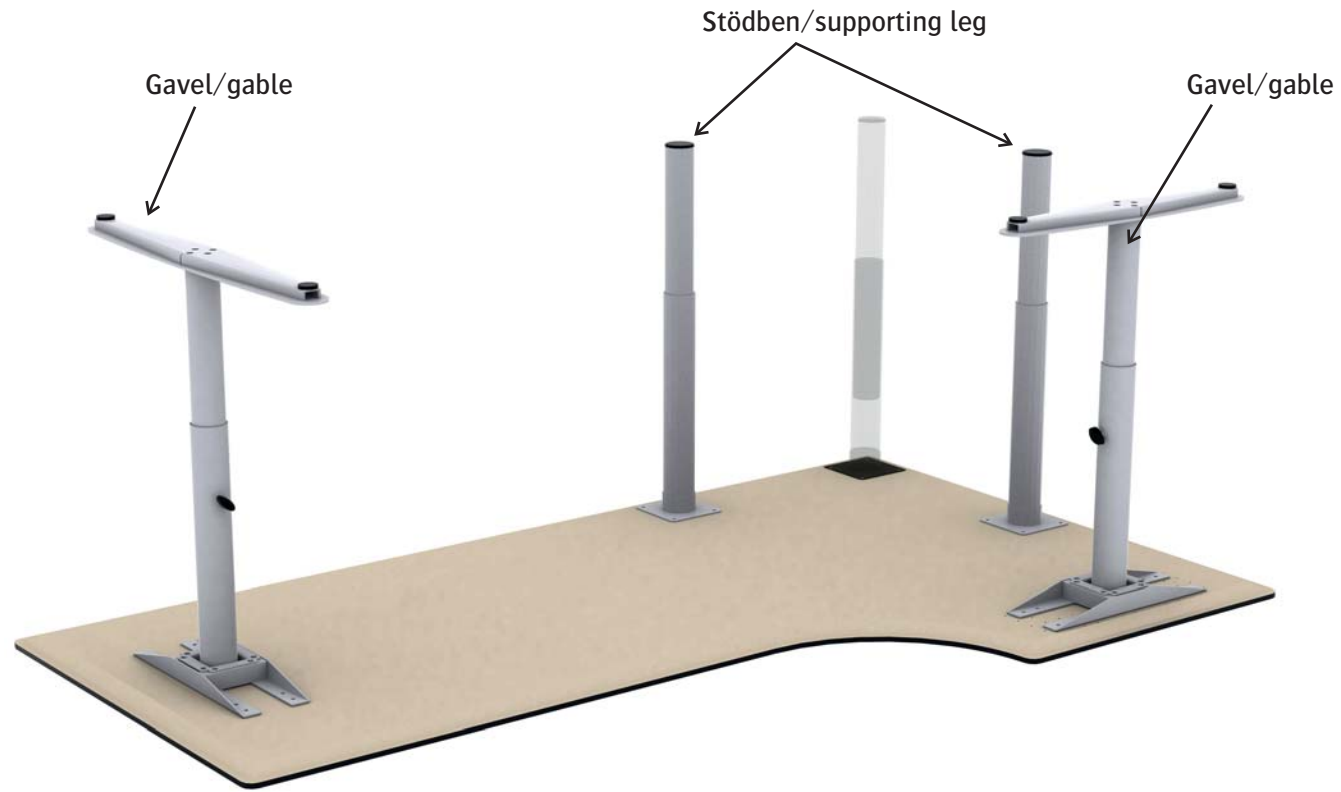
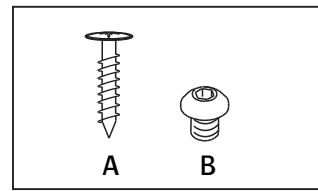


AB Edsbyverken, Box 300, SE-828 25 Edsbyn
Tel/Phone +46 (0)271-27500, Fax +46 (0)271-27501
www.edsbyn.com

Date: 2013-09-11

Nr: 00530161-B

1



2

Montera stödben (där stödben medföljer) i de förborrade hålen med skruv A (4 skruvar per stödben).

Assemble supporting legs (when it is enclosed) in the predrilled holes with screw A (4 screws per supporting leg).



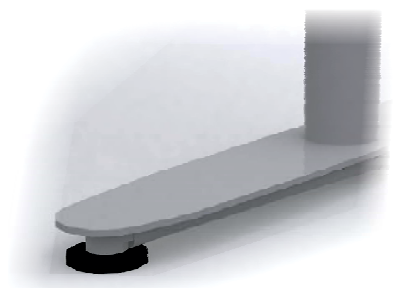
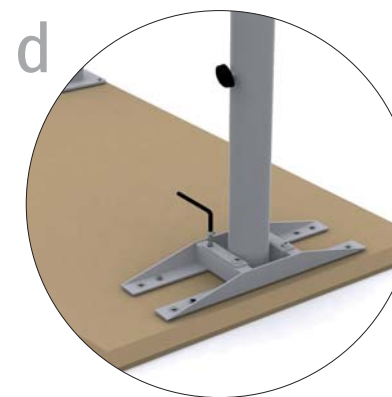
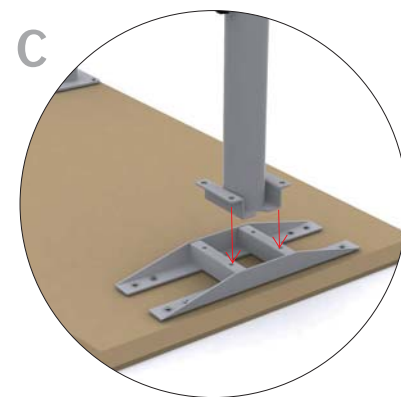
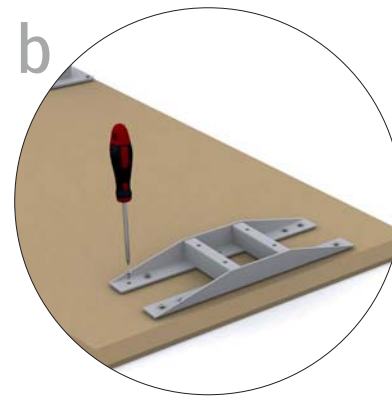
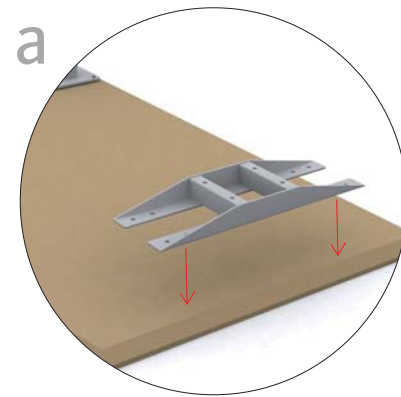
3

a-b Montera skivfästen i de förborrade hålen med skruv A (10 skruvar per skivfäste).

c-d Montera gavlarna med skruv B (4 skruvar per gavel).

a-b Assemble the table holds in the predrilled holes with screw A (10 screws per gable).

c-d Assemble the gables with screw B (4 screws per gable).



Vid behov. Justera ställfötterna. Max 10 mm.

At need. Adjust the adjustable feet. Maximum 10 mm.