

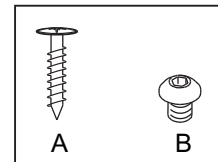
# Monteringsanvisning - Assembly instruction

Connect tillsatsskiva  
Connect extension top



 <p>edsbyn® KONTORSMÖBLER</p> <p>AB Edsbyverken, Box 300, SE-828 25 Edsbyn Tel/Phone +46 (0)271-27500, Fax +46 (0)271-27501 www.edsbyn.com</p>	<p>Date: 2015-10-15</p> <p>Nr: 00530133-C</p>
---	---

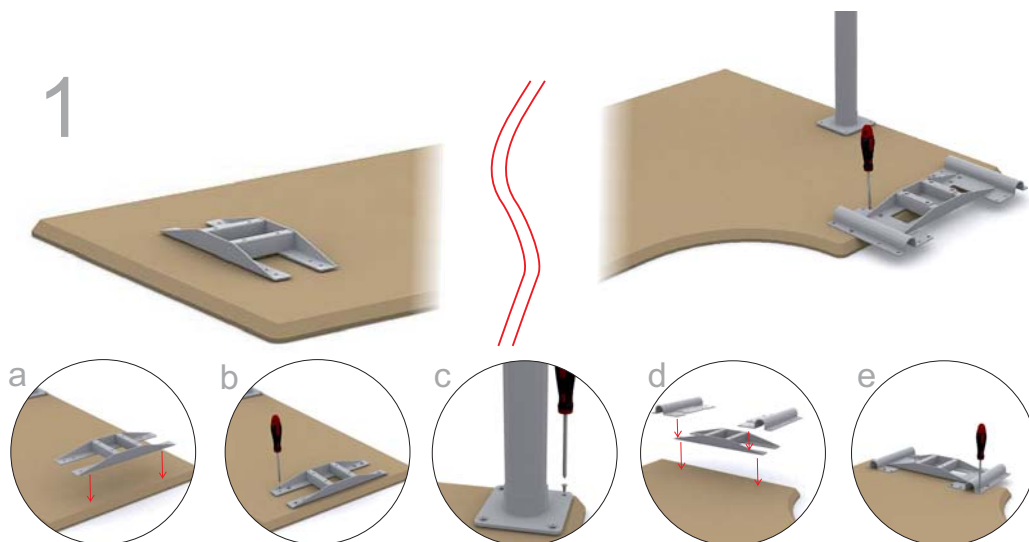
Skivor 600-800 mm / tops with length 600-800 mm



**OBS!**  
Om ni har kompletterat Ert hörnbord med en tillsatsskiva, skall bengaveln som sitter på hörnbordet monteras på tillsatsskivan.

**NOTE!**  
If you have completed your corner desk with an extension top, you should move the leg from the corner desk to the extension top.

1



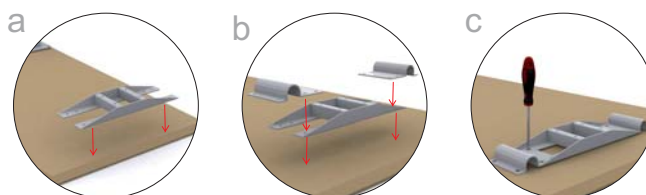
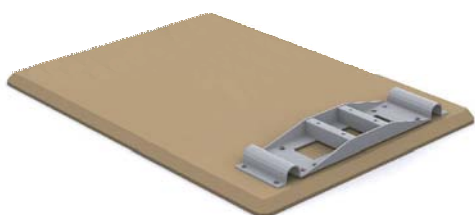
Montera skivfästen (10 skruvar per skivfäste) samt stödben (4 skruvar per stödben) med skruv A, passa in fästet i de förborrade hålen.

Assemble the table holds (10 screws per gable) and supporting leg (4 screws per leg) fit in the predrilled holes with screw A.

Skruva fast skivfästet och kopplingsbeslagen på hörnbordet med 13 st skruv A.

Screw the top hold and the connection fittings into the corner desk with screw A (13 screws).

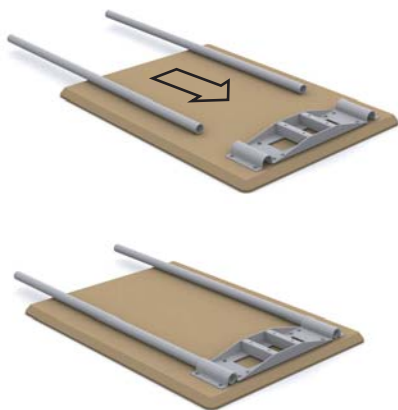
2



Montera skivfästen samt sargrörsfästen i de förborrade hålen med 14 st skruv A.

Assemble the table holds and frame holds in the predrilled holes with screw A (14 screws).

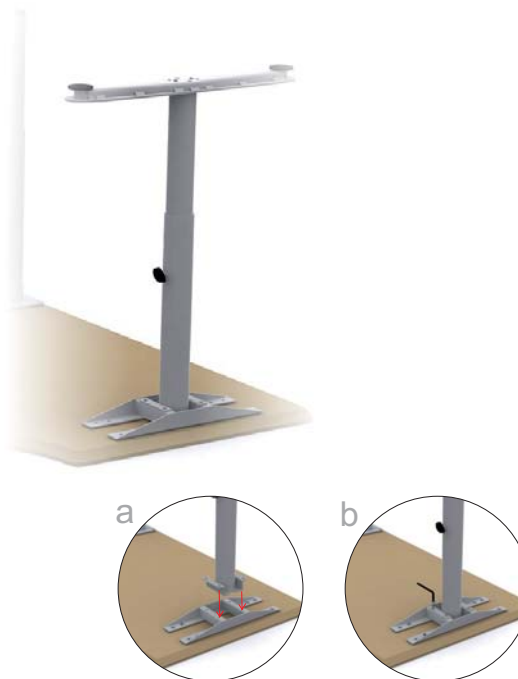
### 3 Montera sargrören. Assemble the frame pipes.



Vid behov, lossa skruvarna för sargrörsfästet vid montering av sargrören.

At need, loosen the screws for the frame hold when assembling the frame pipes.

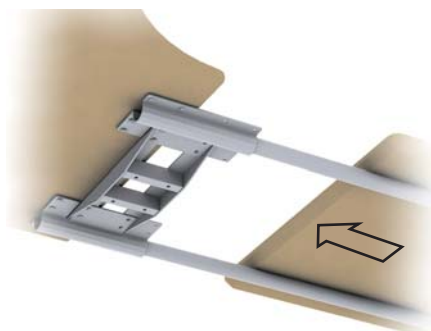
### 4



Montera gavlarna med skruv C  
(4 skruvar per gavel).  
Vänd därefter på de två borden.

Assemble the gables with screw C  
(4 screws per gable).  
Then turn the two tables.

### 5



Koppla borden genom att skjuta sargrören genom kopplingsbeslagen och skruva fast tillsatsskivan med 13 st skruv A.

Push the frame pipes through the connection fittings to connect the tables and fasten the extension top with screw A (13 screws).

### 6



Dra åt alla skruvar ordentligt.

Fasten the screws in an orderly manner.

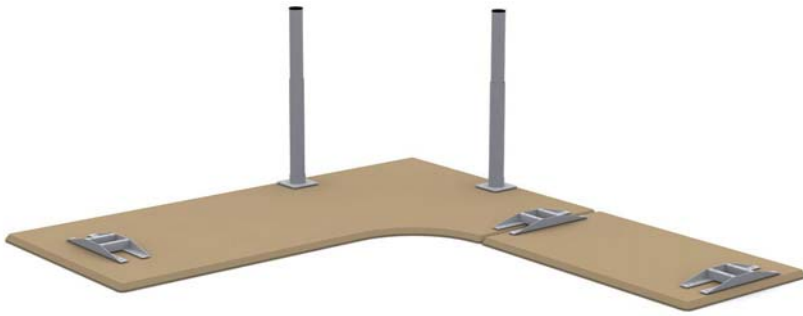
Skruva fast sargrörsändarna i bordsskivan med skruv A.

Screw the ends of the frame pipes to the table top with screw A.



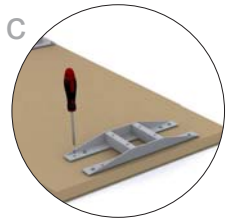
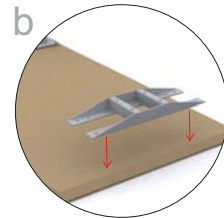
## Skivor längre än 800 mm / tops longer than 800 mm

# 1



Montera stödben (4 skruvar per stödben) samt skivfästen (10 skruvar per skivfäste) i de förborrade hålen med skruv A.

Assemble supporting legs (4 screws per supporting leg) and table holds (10 screws per table hold) in the predrilled holes with screw A.

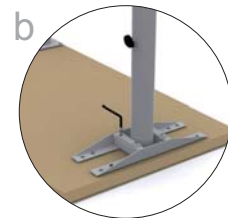
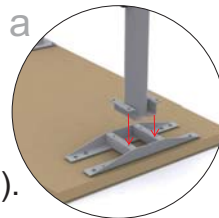


# 2



Montera gavlarna med skruv B (4 skruvar/gavel).

Assemble the gables with screw B (4 screws/gable).



Lossa vredet och justera bordet till en bekväm arbetshöjd, lås sedan vredet.

Loosen the knob and adjust the table to a comfortable height, then lock knob.