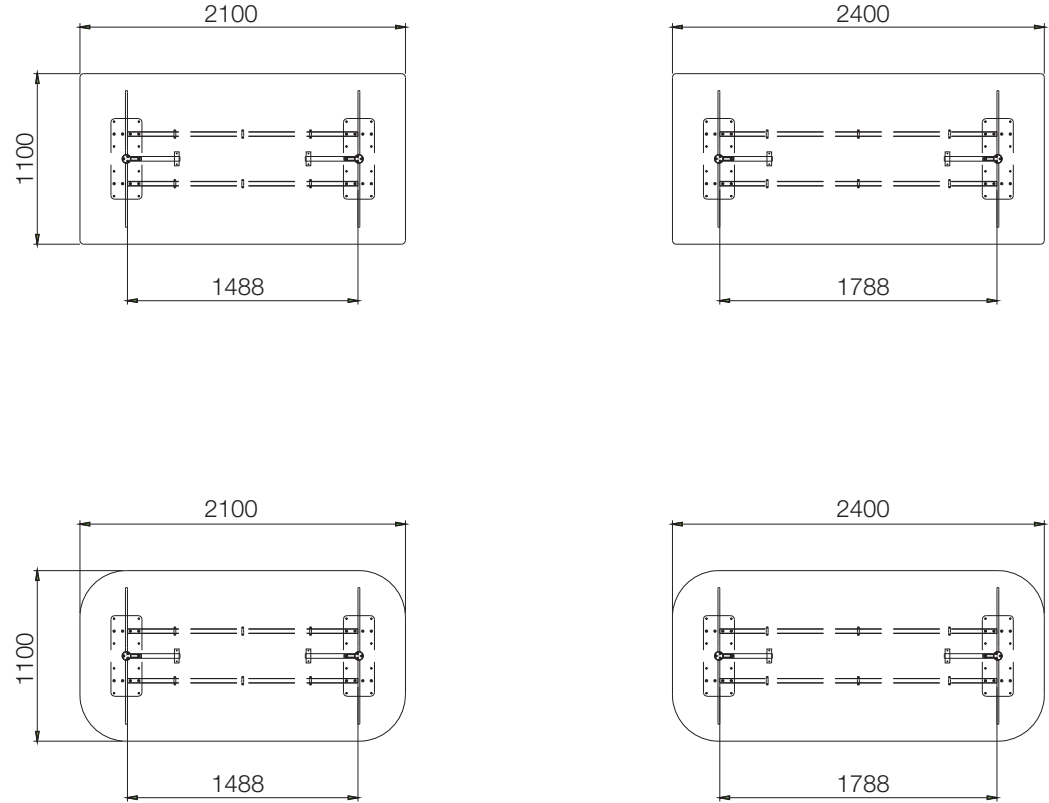
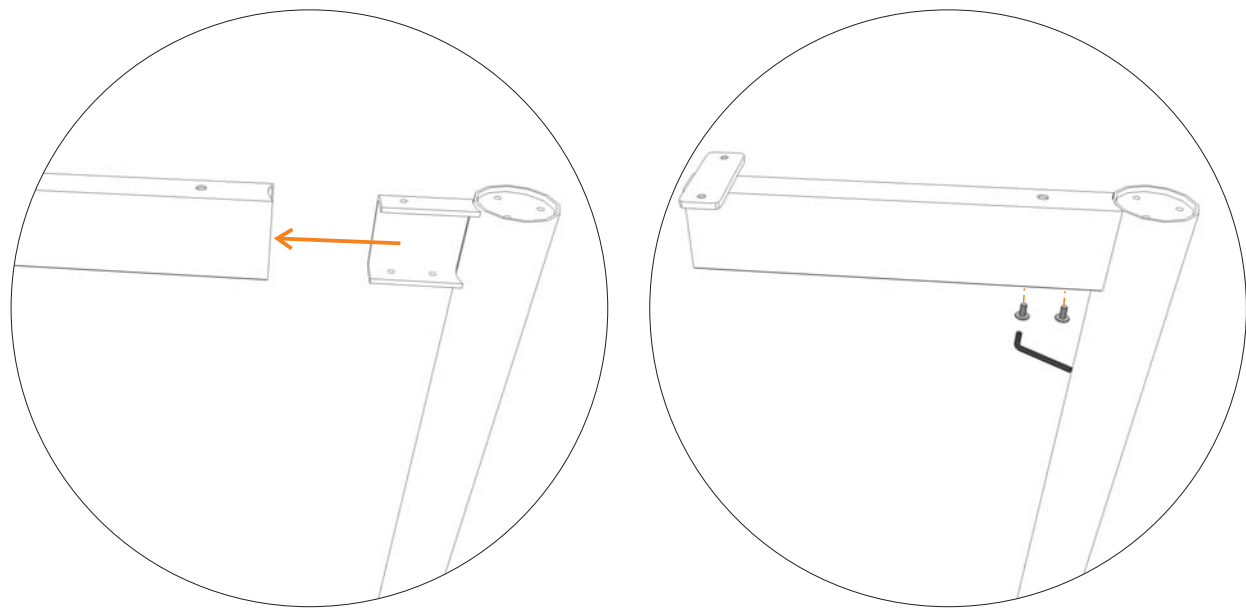
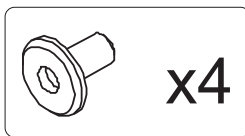


# Monteringsanvisning - Assembly instruction

Feather conference

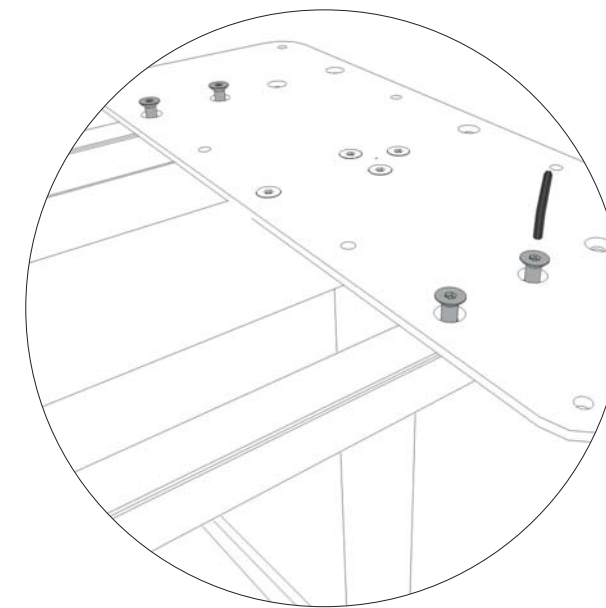
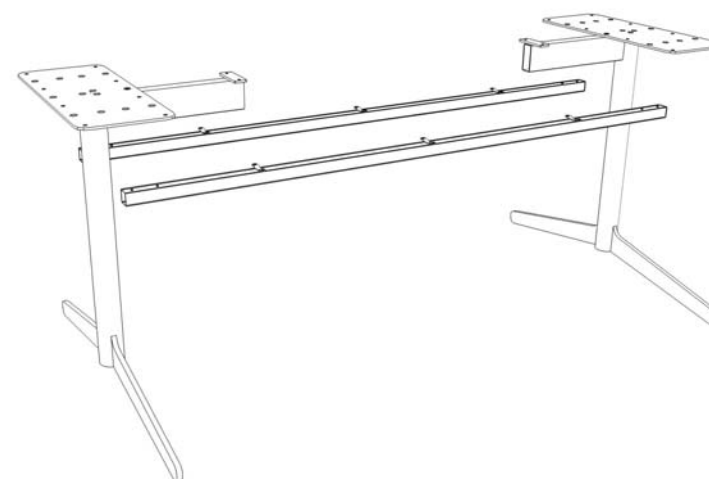


1



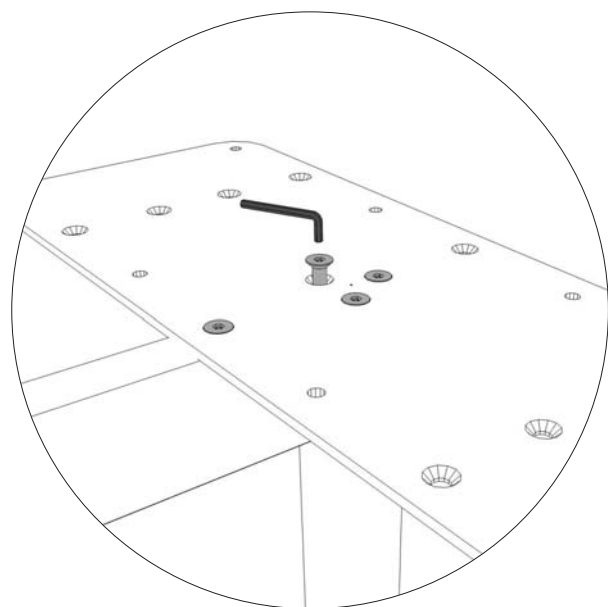
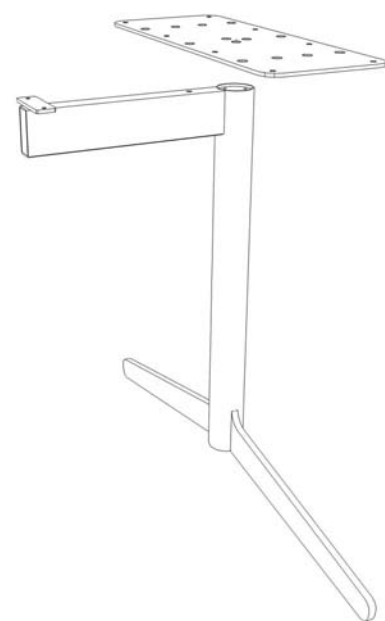
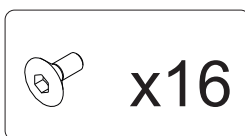
Montera den korta balken på gavlarna.  
Assemble the short beam on the gables.

2b



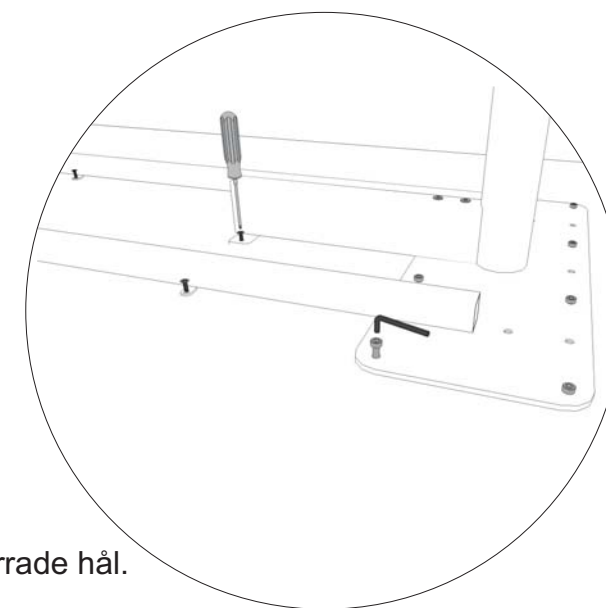
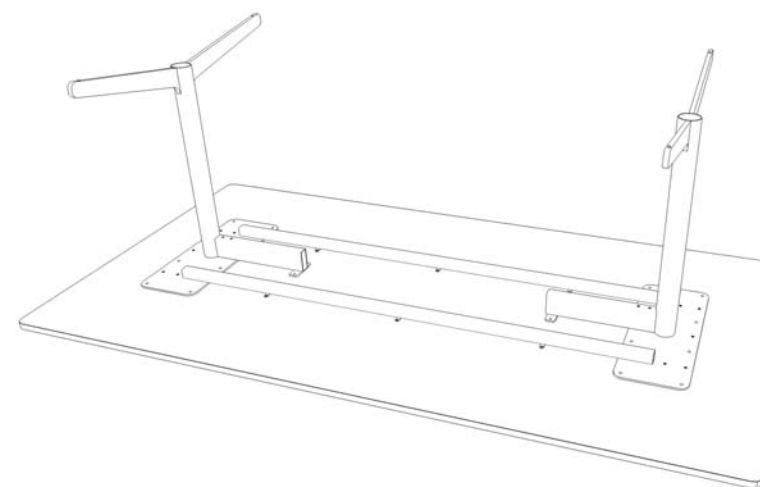
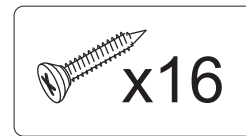
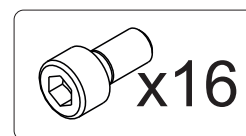
Montera de långa sargerna på gavlarna.  
Assemble the long frames on the gables.

2a



Montera skivfästen på gavlarna.  
Assemble table holds on the gables.

4



Montera stativet på bordsskivan.  
Avsluta med att skruva fast balken i bordsskivan, ej förborrade hål.

Assemble the stand on the tabletop.  
Finish by screw the beam in the tabletop, not predrilled holes.