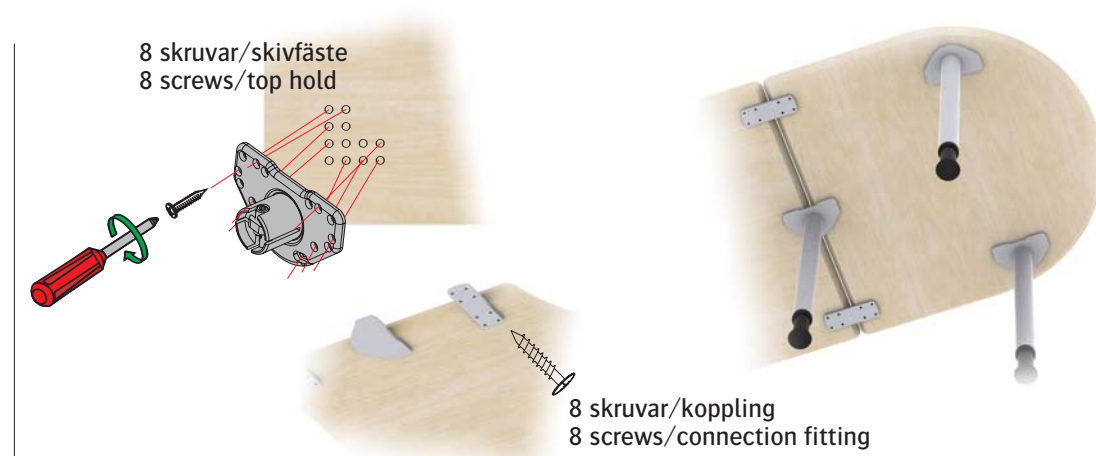
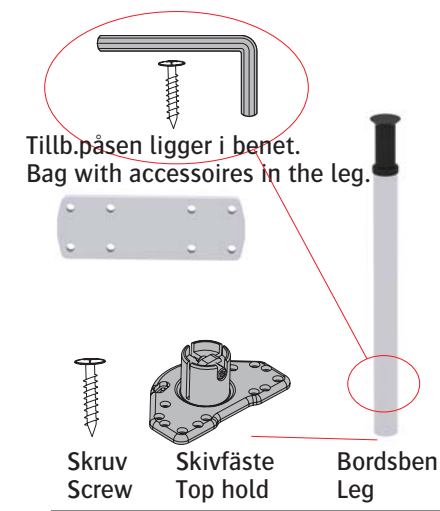


# Monteringsanvisning - Assembly instruction

Centro  
Besöksbord  
Visitors' table



Montera skivfästet och kopplingsbeslag, som sitter mellan bordsskivorna, till hälften på arbetsskivan. Den andra hälften skruvas senare fast på besöksskivan.

Assemble the top hold and the connection fittings which is placed between the table tops, one half on the main top, then screw the other half on the visitors' table top.



AB Edsbyverken, Box 300, SE-828 25 Edsbyn  
Tel/Phone +46 (0)271-27500, Fax +46 (0)271-27501  
www.edsbyn.com

Date:	2005-07-05
Nr:	00530174