

Monteringsanvisning - Assembly instruction

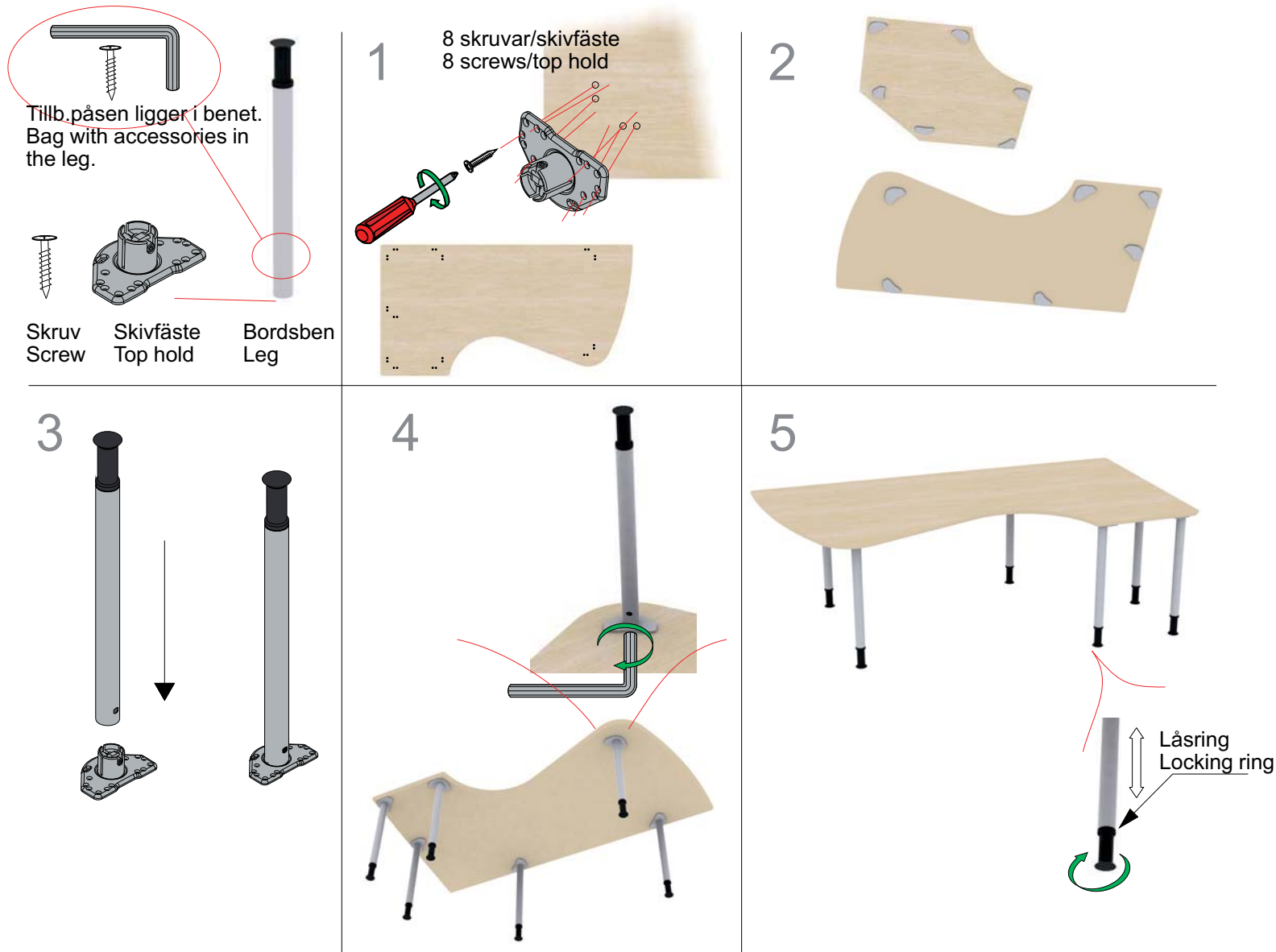
Centro
Fristående bord
Free-standing table



AB Edsbyverken, Box 300, SE-828 25 Edsbyn
Tel/Phone +46 (0)271-27500, Fax +46 (0)271-27501
www.edsbyn.com

Date:
2015-10-15

Nr:
00530173-B

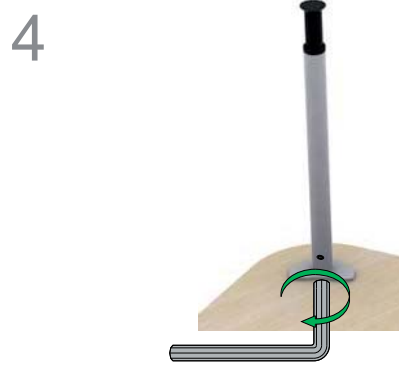
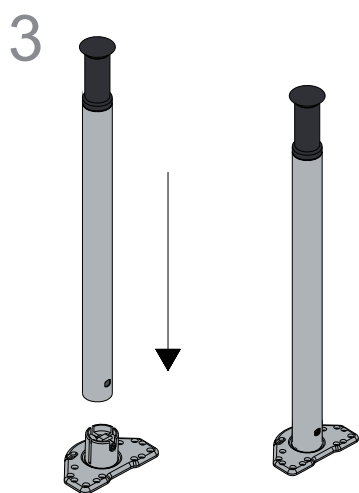
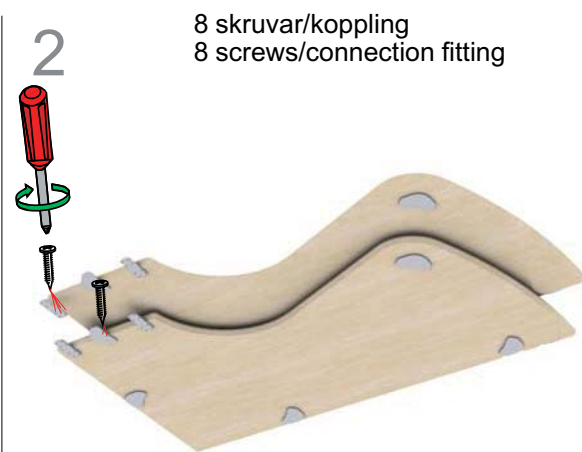
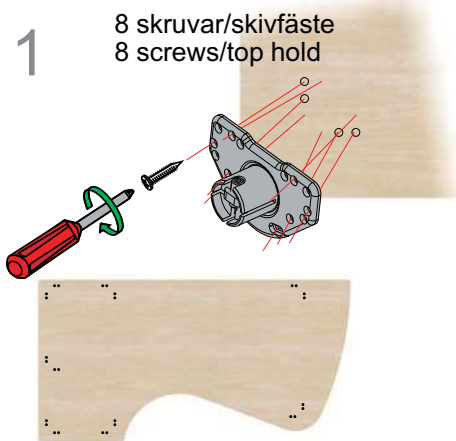


Svenska

1. Montera skivfästet på bordsskivan. Passa in fästet i de förborrade hålen.
2. Benplacering
3. Skjut ned bordsbenet i skivfästet.
4. Skruva fast bordsbenet i skivfästet med sexkantsnyckeln.
5. Lossa låsringen och justera bordet till en bekväm arbetshöjd.

English

1. Assemble the table hold on the table top. Fit in the hold in the drilled holes.
2. Placing of the legs
3. Push the leg down in the top hold.
4. Screw the leg on the table hold with the hexagon key.
5. Loosen the locking ring and adjust the table to a comfortable height.



Svenska

1. Montera skivfästet på bordsskivan. Passa in fästet i de förborrade hålen.
2. Montera skivfästet och kopplingsbeslag, som sitter mellan bordsskivorna, till hälften på huvudskiva. Den andra hälften skruvas senare fast på tillsatsskivan.
3. Skjut ned bordsbenet i skivfästet.
4. Dra fast bordsbenet i skivfästet med sexkantsnyckeln.
5. Vänd på borden och lägg tillsatsskivan på det utstickande skivfästet och kopplingsbeslagen. Montera kopplingsbeslagen och skivfästet i de förborrade hålen.
6. Lossa låsringen och justera bordet till en bekväm arbetshöjd.

English

1. Assemble the table hold on the table top. Fit in the hold in the drilled holes.
2. Assemble the table hold and the connection fittings, which is placed between the table tops, one half at the main top and the other half on the desk for connection.
3. Push the leg down in the table hold.
4. Screw the leg on the table hold with the hexagon key.
5. Turn the tables upside down and put the additive-top on the other half of the table hold and connection fittings. Assemble the connection fittings and the table hold in the drilled holes.
6. Loosen the locking ring and adjust the table to a comfortable height.