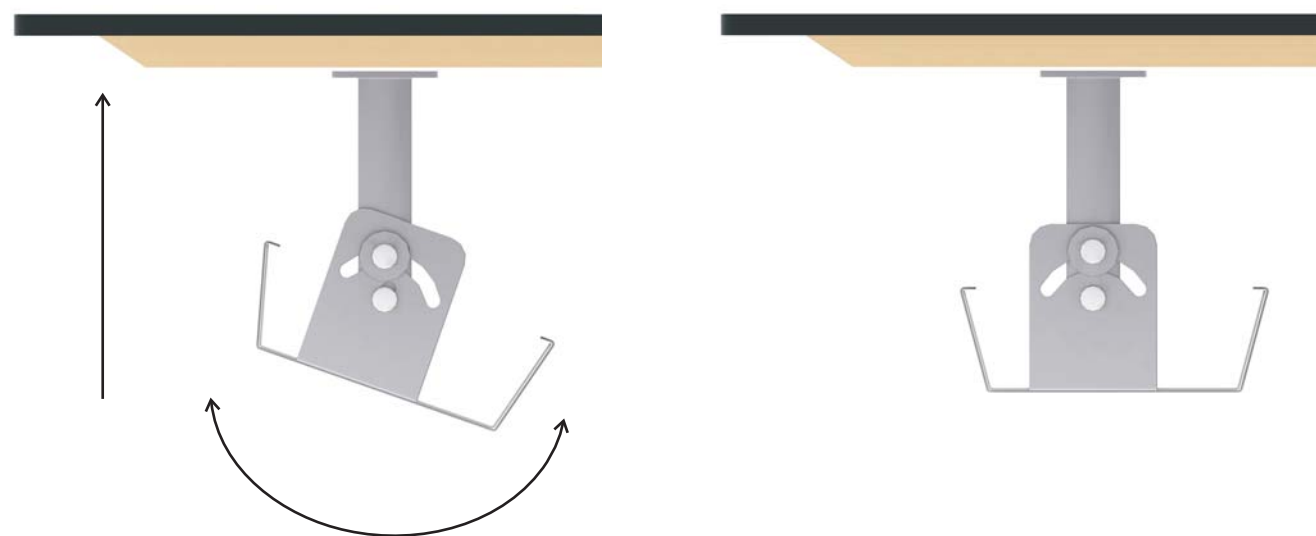


Monteringsanvisning - Assembly instruction



För att enklare komma åt att hantera/ansluta kablar etc.
Lyft kabelrännan något, vinkla därefter rännan antingen framåt
eller bakåt, som bilden visar.
Släpp därefter rännan så återgår den till ursprungligt läge.

For easier manageability/connect cables etc.
Lift the cable groove gently, slant the groove either forward
or backwards as the picture shows.
Drop the groove and it will return to its original position.

Flexi kabelränna
Flexi cable groove



AB Edsbyverken, Box 300, SE-828 25 Edsbyn
Tel/Phone +46 (0)271-27500, Fax +46 (0)271-27501
www.edsbyn.com

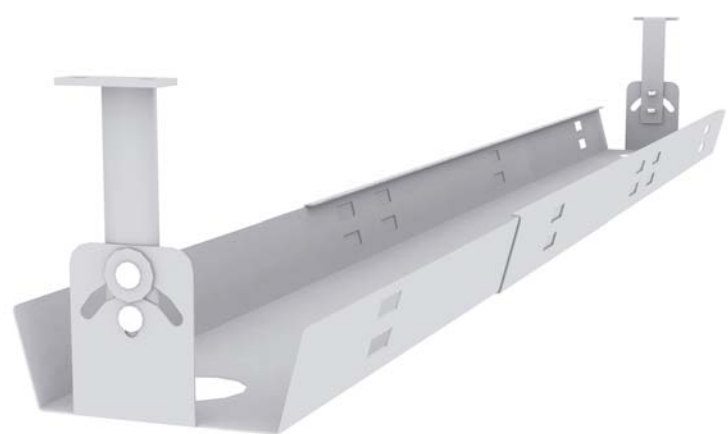
Date:

2012-02-02

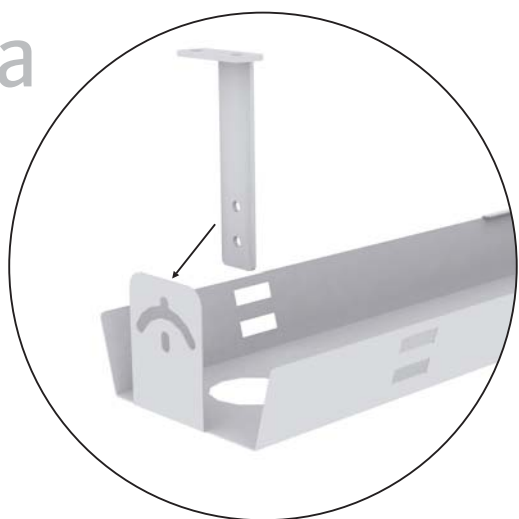
Nr:

00530151

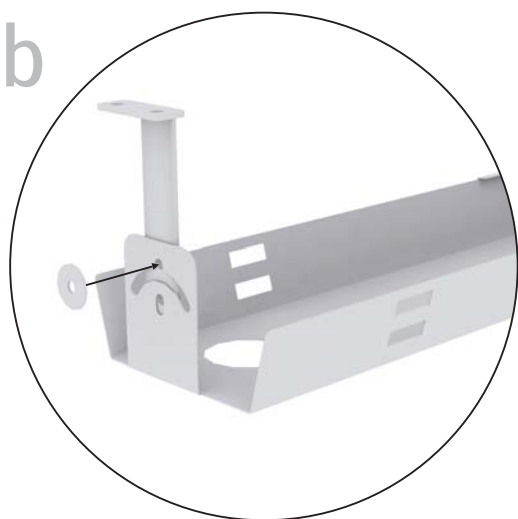
1



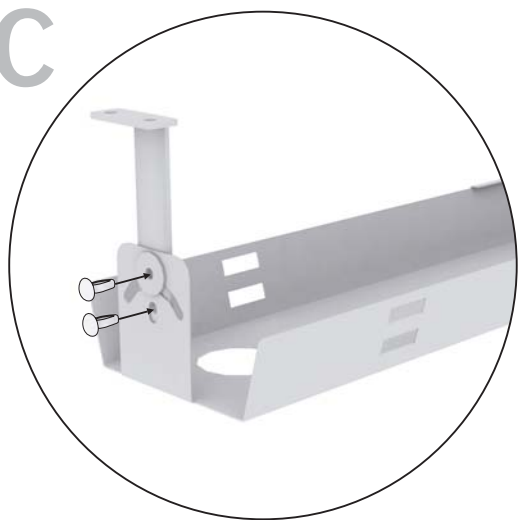
a



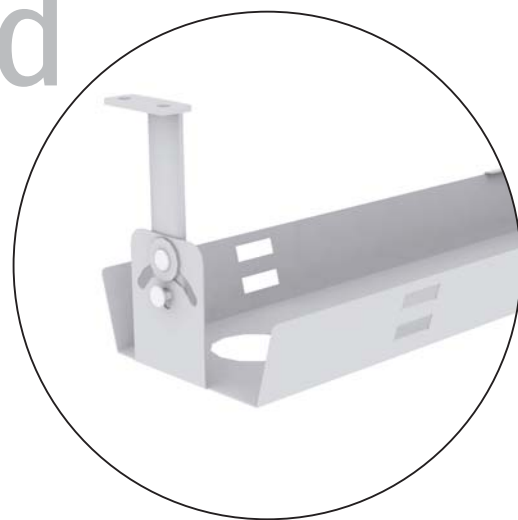
b



c



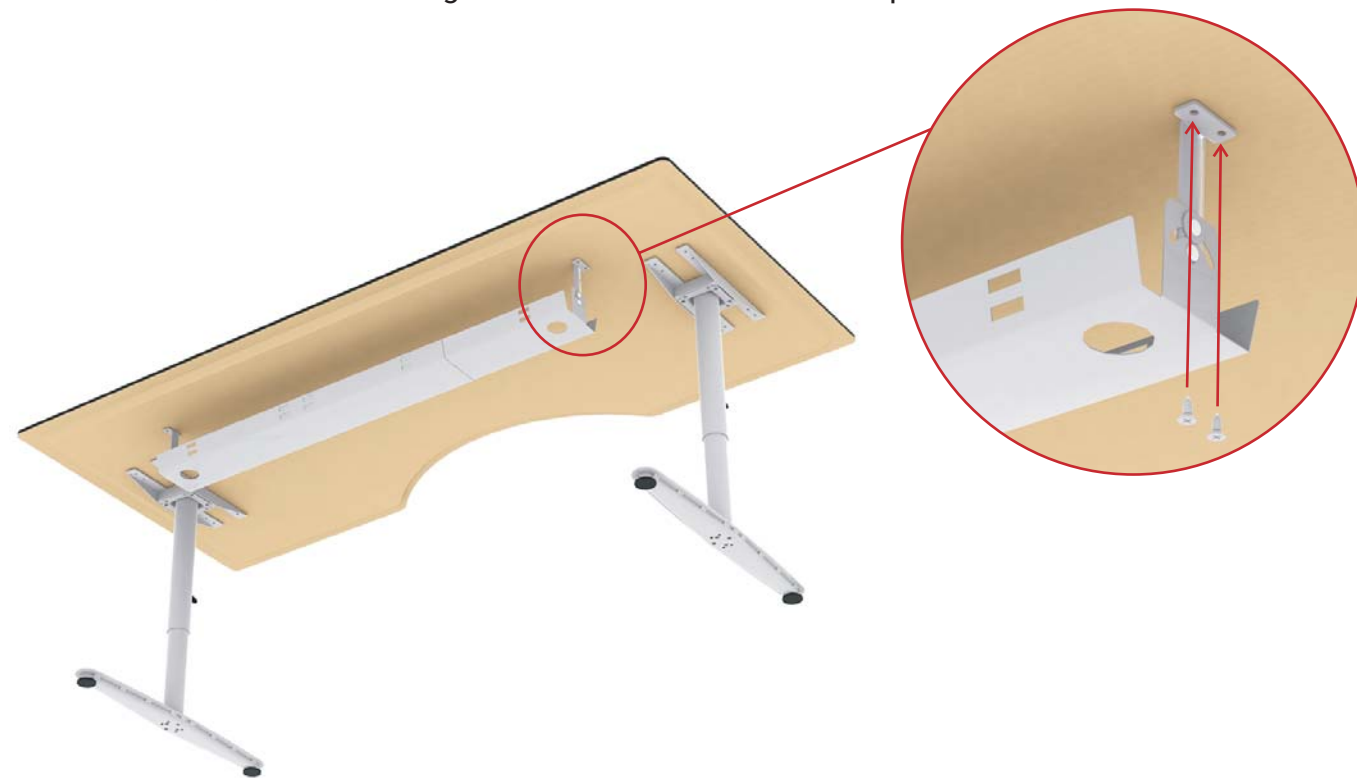
d



2

Dra ut kabelrännan till önskad längd, (från ca 930 mm till 1630 mm) och montera/skruva fast densamma under bordsskivan på utvald plats.

Pull out the cable groove to desired length (from about 930 mm to 1630 mm) and assemble/screw the cable groove under the table on chosen place.



3

