

# Monteringsanvisning - Assembly instruction

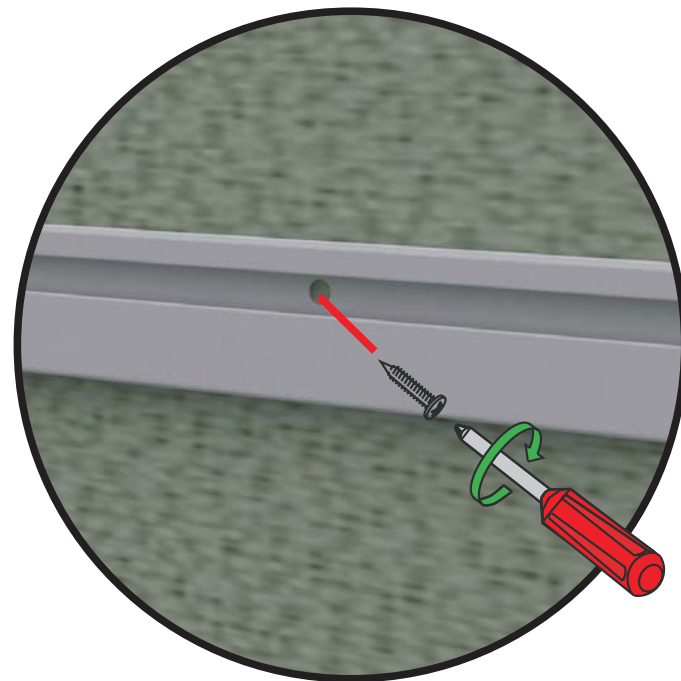
Bordsskärm 548 & 582

Table screen 548 & 582



Tillbehörsskenan monteras med försiktighet.  
För hårt dragna skruvar äventyrar hållfastheten.

Mount the accessory rail with caution.  
Too hard coated screws compromising strength.



Max belastning vid  
montering av  
tillbehörsskenan är 8 kg.  
Ta hänsyn till  
hävstångseffekten.

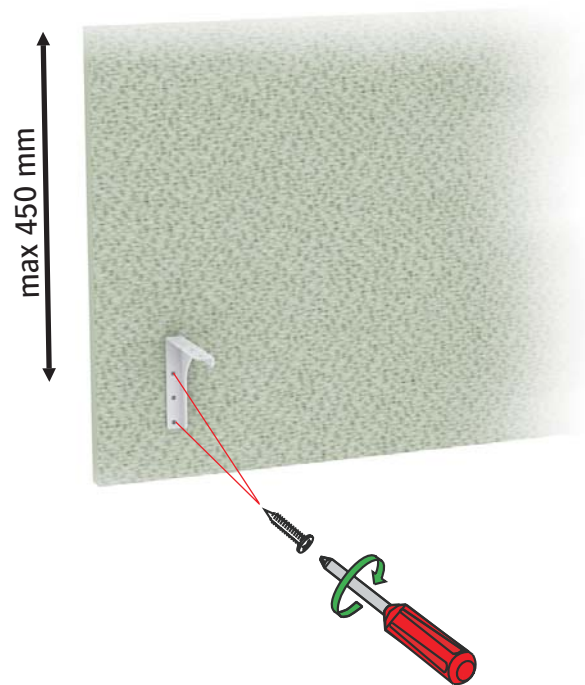
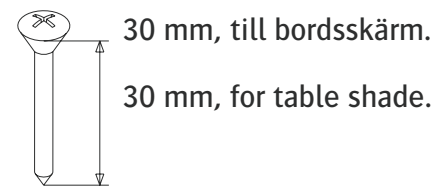
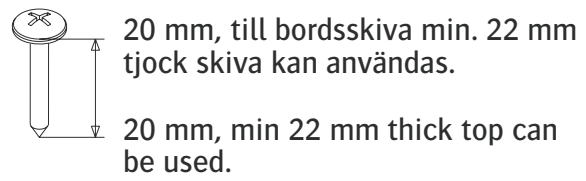
Maximum load is 8 kg  
when using the  
accessory rail.  
Pay attention to the  
lever effect.



AB Edsbyverken, Box 300, SE-828 25 Edsbyn  
Tel/Phone +46 (0)271-27500, Fax +46 (0)271-27501  
www.edsbyn.com

Date: 2011-05-24

Nr: 00530137



Mät in önskad skärmhöjd ovan bordsskivan.  
OBS! Max 450 mm ovanför bordsskivan.

Fäst konsollerna i skärmen med 30 mm långa skruven.  
OBS! Skruvarna skall dras med försiktighet.  
För hårt dragna skruvar äventyrar hållfastheten.

Measure the desired height of the shade above the table.  
NB! Maximum 450 mm above the tabletop.

Assemble the brackets on the shade with the 30 mm screw.

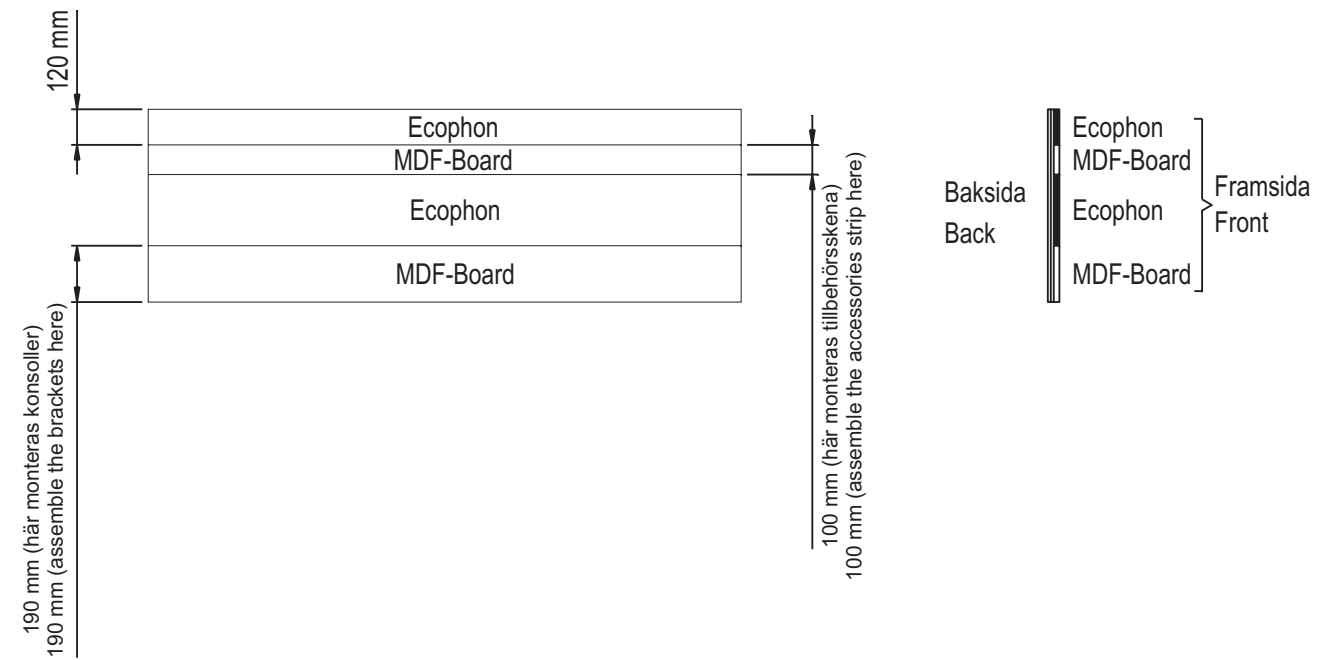
NB! The screws should be screwed with caution.  
Too hard coated screws compromising strength.



Fäst skärmen på önskad plats under bordet med 20 mm långa skruven.

Assemble the shade on a suitable place underneath the tabletop with the 20 mm screw.

## Bordsskärm 582 (Ecophon) Table screen 582 (Ecophon)



Bordsskärm 582 är uppbyggd med olika material enligt denna ritning.  
Observera att det är en bak och en framsida. Framsida är den sida där montering av beslag och andra tillbehör skall göras. Montering utförs i fälten på MDF-boarden, se ritning.  
Tryck eller kläm på skärmen för att känna var och på vilken sida MDF-boarden respektive Ecophon är placerad.

Table screen 582 is constructed with different materials according to above drawing.  
Note that there is a back and a front. The installation of the brackets and other accessories should be made on the front side. The assembly is performed in the fields of MDF-board, see drawing.  
Press and squeeze the screen to know where and on which side MDF-board and Ecophon is located.